

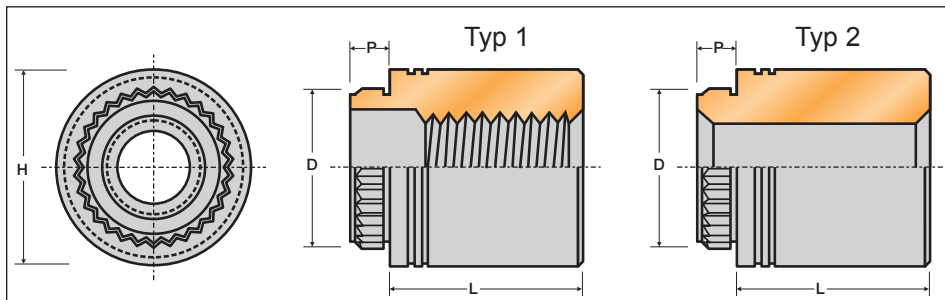
OCEL, POCÍNOVANÁ

lisovací distanční sloupky



montáž do desek plošných spojů

- Materiál: uhlíková ocel
- Povrchová úprava: elektrolyticky pocínované (ASTM B 545, třída B)
- Závit: vnitřní závit (ANSI B1.1 2B ANSI/ASME B1.13M, 6H)
- Vhodné pro: desky plošných spojů, desky z hliníku a různých plastů, jako je polykarbonát
- Další informace viz strana 71, lisovací distanční sloupky



číslo položky typ 1 se závitem	velikost závitu	montážní otvor \varnothing +0,08/-0,00	min. tloušťka plechu	rozměry a tolerance				lisovací síla* (kN)	moment protáčení* (Nm)	vytahovací síla* (kN)
				D \varnothing +/- 0,08	H \varnothing +/- 0,13	L +/- 0,13	P max.			
KFE-M3-3ET	M3	4,22	1,53	4,68	5,56	3,0	1,53	2,2	1,7	0,29
KFE-M3-4ET						4,0				
KFE-M3-6ET						6,0				
KFE-M3-8ET						8,0				
KFE-M3-10ET						10,0				
KFE-M3-12ET						12,0				
KFE-M3-14ET						14,0				

číslo položky typ 2 bez závitu	díra o průměru +0,10/-0,08	montážní otvor \varnothing +0,08/-0,00	min. tloušťka plechu	rozměry a tolerance				lisovací síla* (kN)	moment protáčení* (Nm)	vytahovací síla* (kN)
				D \varnothing +/- 0,08	H \varnothing +/- 0,13	L +/- 0,13	P max.			
KFE-3,6-3ET	3,6	5,41	1,53	5,87	7,14	3,0	1,53	n.v.t.	n.v.t.	n.v.t.
KFE-3,6-4ET						4,0				

* Hodnoty v desce plošného spoje tl. 1,5 mm