

## OCEL NEREZ

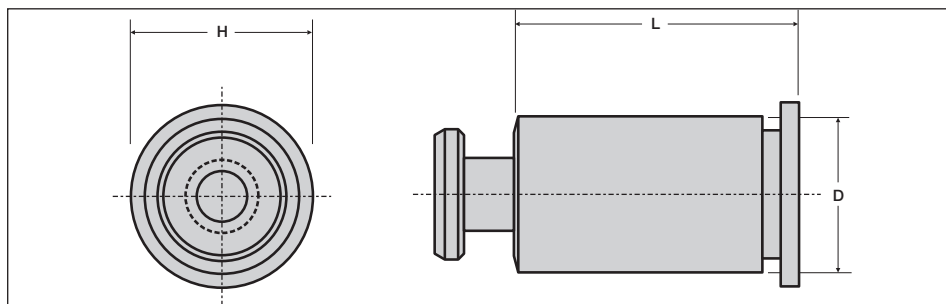
### lisovací distanční sloupky



do otvorů ve tvaru klíčové dírky

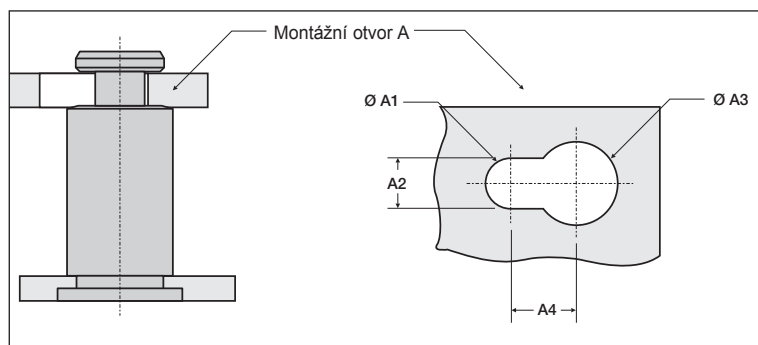
- Materiál: nerezová ocel 303
- Povrchová úprava: pasivováno (ASTM A380)
- Vhodné pro: tenké ocelové nebo hliníkové plechy s maximální tvrdostí 70 Rockwell B
- Slouží k rychlému upevnění desek plošných spojů, kovových nebo plastových panelů. Jednoduchým posunutím panelu se mohou řídicí desky přichytit a zase oddělat.
- Další informace viz strana 71, lisovací distanční sloupky

**Poznámka:** Nejsou vhodné na použití do nerezové oceli!



číslo položky	montážní otvor $\varnothing$ +0,08/-0,00	min. tloušťka plechu	rozměry a tolerance			lisovací síla* (kN)	vytahovací síla* (kN)
			D $\varnothing$ max.	H $\varnothing$ nom.	L $\pm$ 0,13		
SKC-61,5-6	5,41	1,02	5,39	6,35	6,0	14,2	2,6
SKC-61,5-8					8,0		
SKC-61,5-10					10,0		
SKC-61,5-12					12,0		
SKC-61,5-14					14,0		
SKC-61,5-16					16,0		
SKC-61,5-18					18,0		

\* Hodnoty v ocelovém plechu tl. 1,5 mm



Rozměry montážního otvoru A				tloušťka materiálu
A1 $\varnothing$ nom.	A2 $\pm$ 0,08	A3 $\varnothing$ $\pm$ 0,08	A4 min.	
1,5	3,00	5,00	3,75	1,45 - 1,62