



Vestavěné uzávěry

Plochý zaskakovací uzávěr, malý, nerezová ocel (M1)

- Jednoduchá instalace do kulatého montážního otvoru
- K dostání se zámkem
- Odolný vůči korozi
- "Privacy lock" verze se zámkem

Materiál a povrchová úprava
Uzávěr: nerezová ocel 316, leštěná
Distanční kroužek: černý nylon

Orientační pevnostní hodnoty
Maximální statické zatížení: 545 N

Příslušenství

1 tubusový klíč na uzávěr
Další klíče:
Objednávací číslo:
M7-88-9121324-S



Distanční kroužek (objednávejte zvlášť):
M1-510-96-1



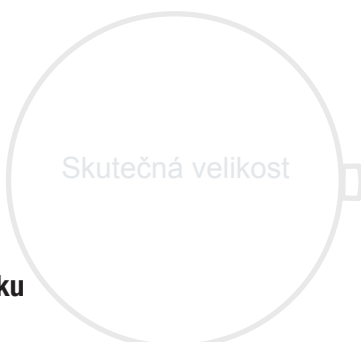
Úhlový držák: M1-510-19-8

Montážní šrouby: M1-510-96-4

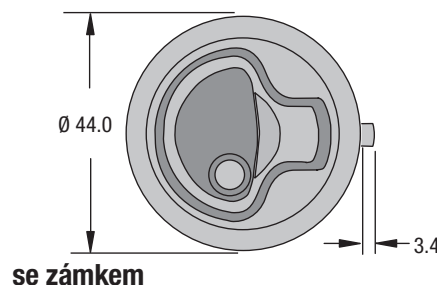
Poznámky k instalaci

Dle tabulky zjistíte, zda je pro požadovou tloušťku dveřní desky potřeba distanční kroužek, stejně jako jeho orientaci a orientaci montážní konzoly.

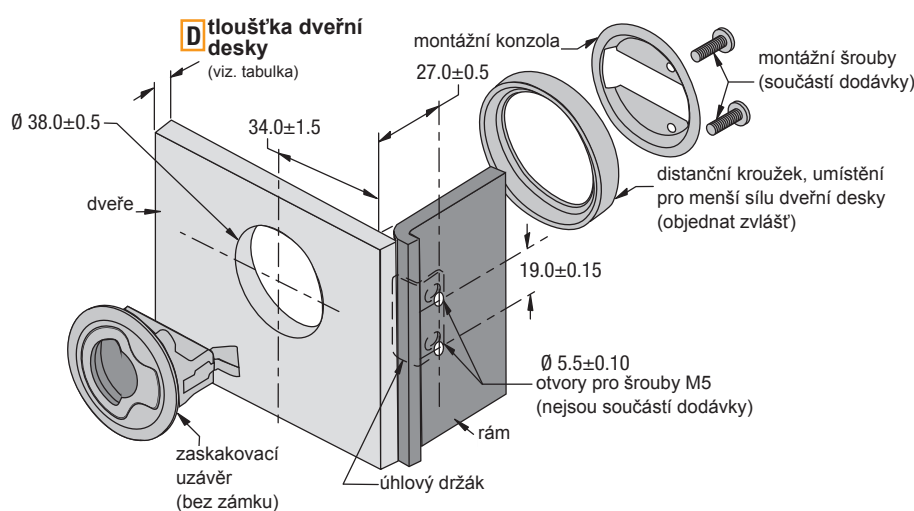
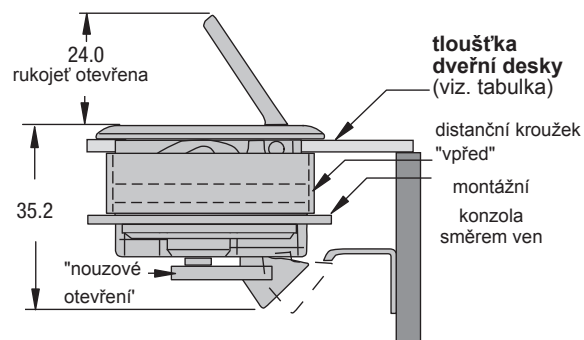
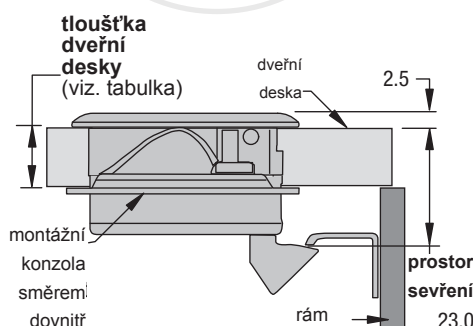
Tvorba objednávacího čísla



bez zámkem



se zámkem



D Tloušťka dveřní desky	Distanční kroužek (orientace)	Montážní konzola (orientace)
1.0 - 5.0	směrem ven	montážní konzola směrem ven
5.0 - 9.0	směrem dovnitř	montážní konzola směrem ven
9.0 - 14.5	(není nutné)	montážní konzola směrem ven
14.5 - 21.0	(není nutné)	montážní konzola směrem dovnitř

L Provedení

- 4 Se zámkem (tubusový klíč součástí dodávky)
- 6 Bez zámkem

M1 - 15 - L 1 - 8

Všechny rozměry jsou v mm.
Rozměry bez tolerancí jsou orientační hodnoty.