



# E8 Upínací uzávěry

Plastový uzávěr, nastavitelný

- Nastavitelný velký rozsah sevření
- Skrytá montáž

### Materiál a povrchová úprava

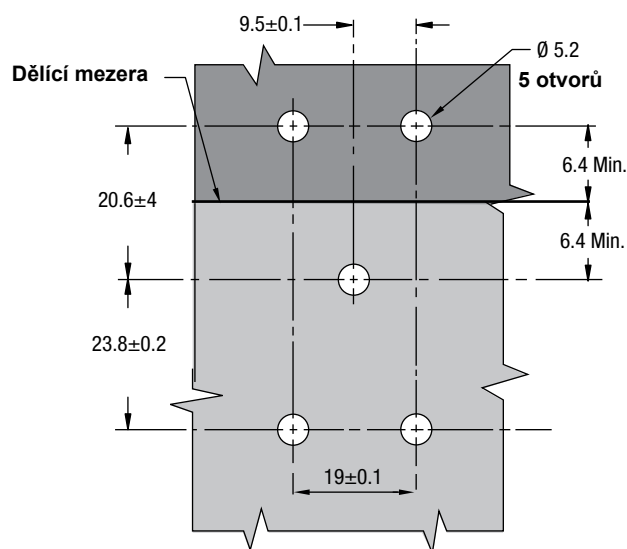
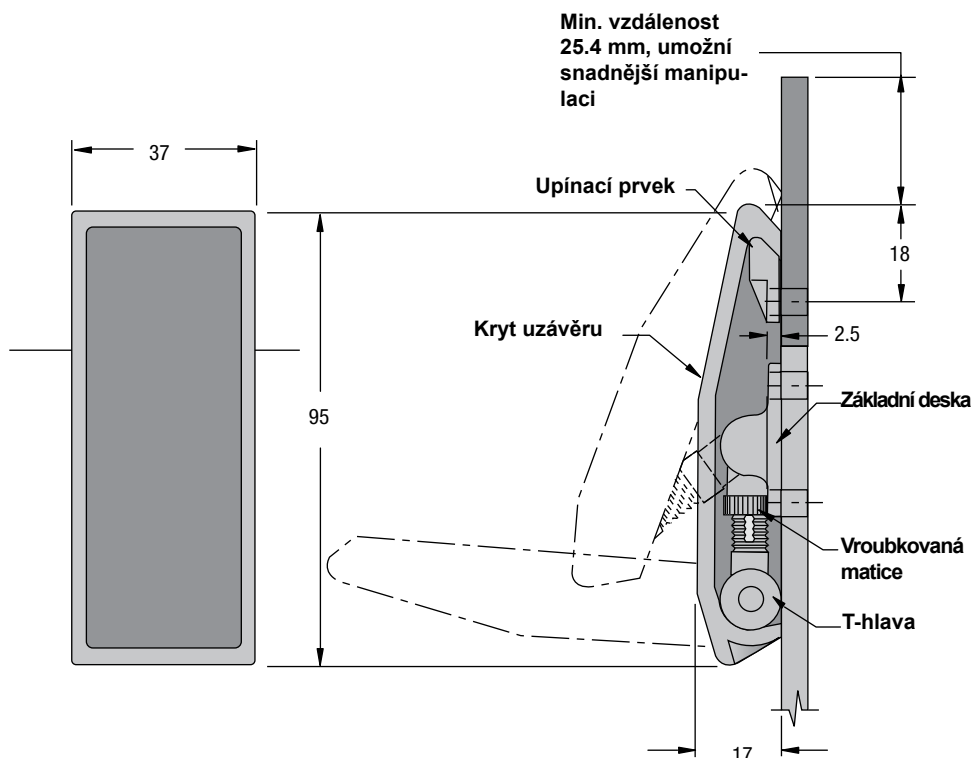
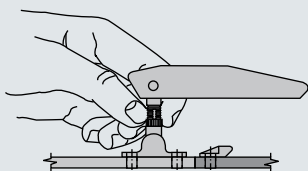
Polyacetal a nylon vystužený skelným vláknem, černý  
Vroubkovaná matice: nerezová ocel

### Orientační pevnostní hodnoty

Max. provozní zatížení: 1560 N  
Rozsah provozní teploty:  
-29°C do 80°C  
Hořlavost: UL94-HB

### Pokyny k instalaci

Uzávěr a upínací prvek nainstalujte pěti šrouby s plochou hlavou M5 nebo nýty  $\varnothing$  4,8 mm (montážní materiál není součástí dodávky). Potřebnou svěrnou sílu nastavíte otáčením vroubkované matice.



### Objednací číslo

viz. tabulka

Uzávěr a upínací prvek objednejte zvlášť.

Objednací číslo

E8-10-502-20

Pokud není uvedeno jinak, jsou všechny rozměry v mm.  
Rozměry bez tolerancí jsou směrné hodnoty.