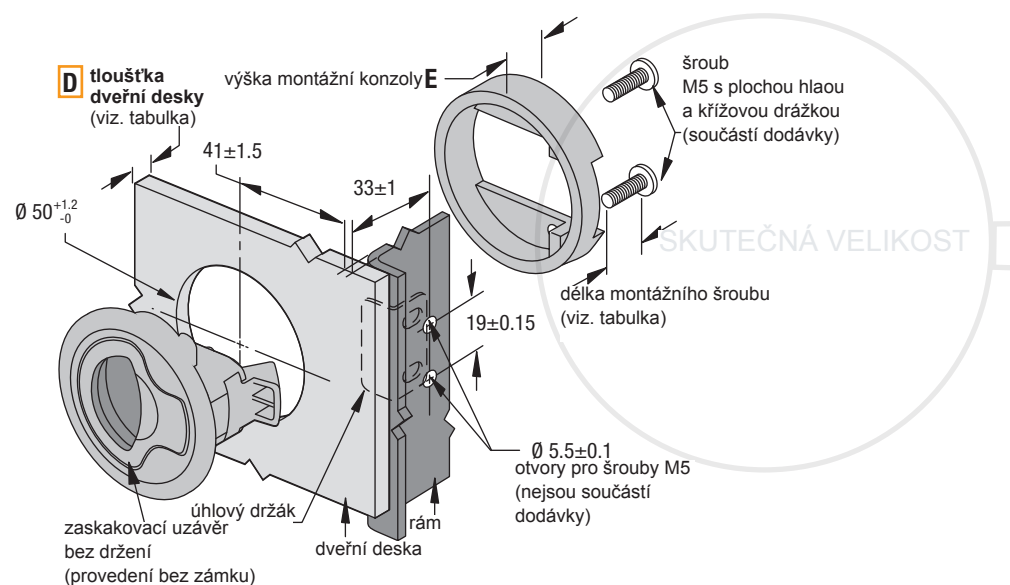
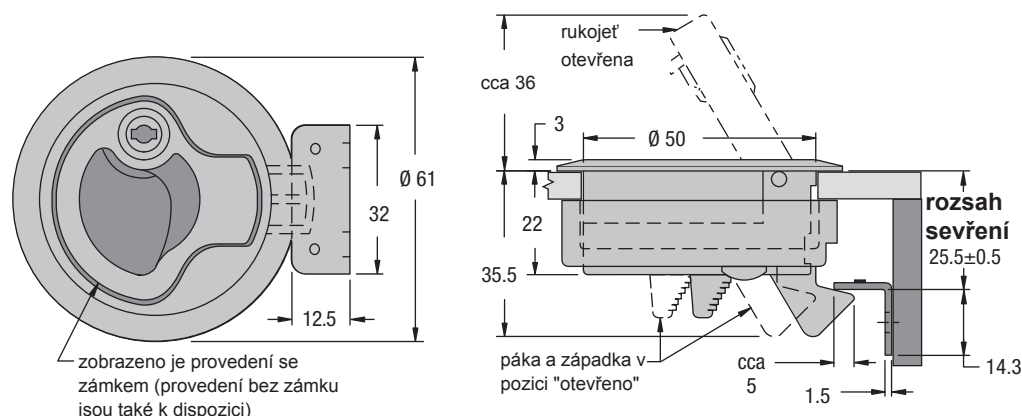




Zaskakovací uzávěry

Ploché zaskakovací uzávěr, středně velký, nerezová ocel (M1)



- Jednoduchá instalace do kulatého montážního otvoru
- Odolný vůči korozi
- Při odemčném zámku kdykoliv zevnitř otevíratelný

Materiál a povrchová úprava
nerezová ocel 316, elektrolyticky leštěná nebo PC-PBT, černá, bílá nebo béžová

Orientační pevnostní hodnoty
Maximální provozní zatížení:
nerezová ocel: 835N
PC/PBT: 270N

Rozsah provozní teploty:
-18°C až 60°C
Hořlavost: UL94-HB
(provedení z umělé hmoty)

Poznámky k instalaci
Max. utahovací moment k dotažení montážního šroubu: 1.7 Nm

Příslušenství
Úhlový držák: M1-519-4



Pro provedení-volba 4
Objednací číslo, sada s 2 klíči
Zámek-Typ 4: M1-546



Pro provedení-volba 7
Objednací číslo, sada s 2 klíči s umělohmotnou rukojetí (S008):
M1-525-39-S008

D Tloušťka dveřní desky		Výška montážní konzoly E	Délka montážního šroubu	Objednací číslo montážního šroubu
Min.	Max.			
2	7	14	16	M1-0-27358-01
7	12	14	20	M1-0-27358-02
12	17	3.8	16	M1-0-27358-01
17	22	3.8	20	M1-0-27358-02

D Tloušťka dveřní desky
1 2 - 7
2 7 - 12
3 12 - 17
4 17 - 22

L Provedení
4 se zámek (2 klíče součástí dodávky)
6 bez zámku
7 se zámek včetně klíče s umělohmotnou rukojetí (2 klíče jsou součástí dodávky; k dostání pouze pro provedení z nerezové oceli)

F Povrch
1 plast bílý
7 plast béžový
8 nerezová ocel (pro černou umělou hmotu: číslo vynechat)

M1 - L D - F

Tvorba objednacího čísla

Všechny rozměry jsou v mm.
Rozměry bez tolerancí jsou orientační hodnoty.



Zaskakovací uzávěry

Plochý zaskakovací uzávěr, velký, nerezová ocel (M1)

- Jednoduchá instalace do kulatého montážního otvoru
- Odolný vůči korozi
- Při odemčeném zámku kdykoliv zevnitř otevíratelný

Materiál a povrchová úprava
nerezová ocel 316, elektrolyticky leštěná

Orientační pevnostní hodnoty
maximální pracovní zatížení: 835N

Rozsah provozní teploty:
-18°C až 60°C

Poznámky k instalaci

Max. utahovací moment k dotažení montážního šroubu: 1.7 Nm

Příslušenství

Úhlový držák: M1-525-19-4
Pro zámek-volba 4



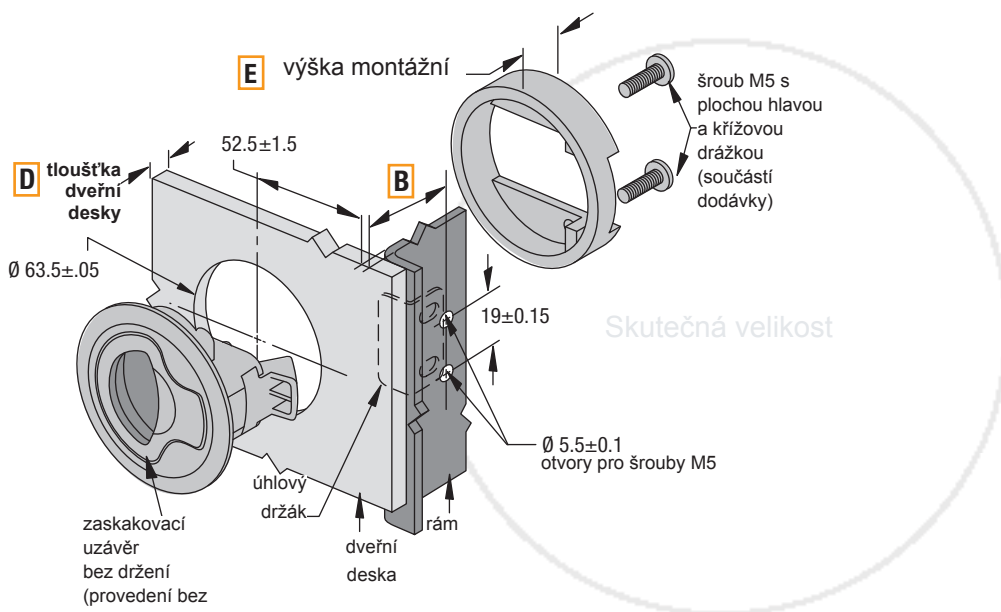
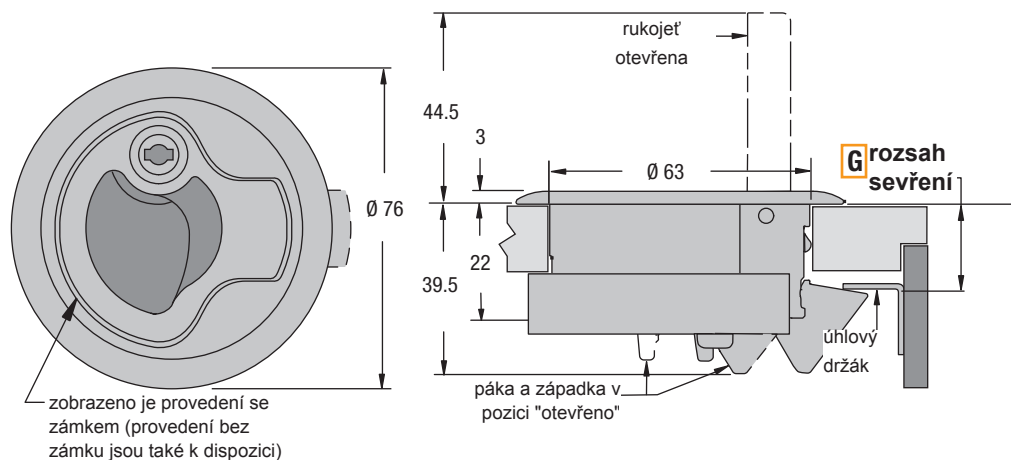
Objednací číslo, sada s 2 klíči
Zámek Typ 4: M1-546



Pro provedení-volba 7

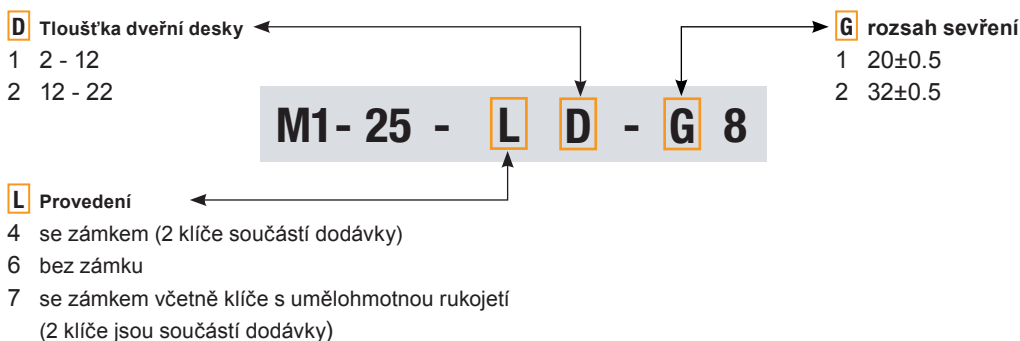
Objednací číslo, sada s 2 klíči s umělohmotnou rukojetí (S008):
M1-525-39-S008

Objednací číslo náhradní šrouby
M1-0-27358-02



G Tloušťka dveřní desky	E Výška montážní konzoly	D Tloušťka dveřní desky		B
		Min.	Max.	
20±0.5	22	2	12	27
32±0.5	22	2	12	39
20±0.5	12	12	22	27
32±0.5	12	12	22	39

Tvorba objednáčích čísla



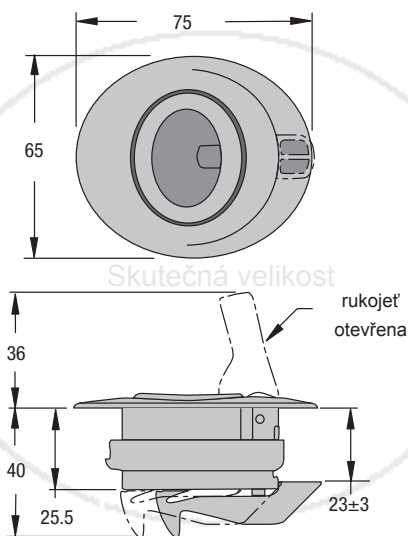
Všechny rozměry jsou v mm.
Rozměry bez tolerancí jsou orientační hodnoty.



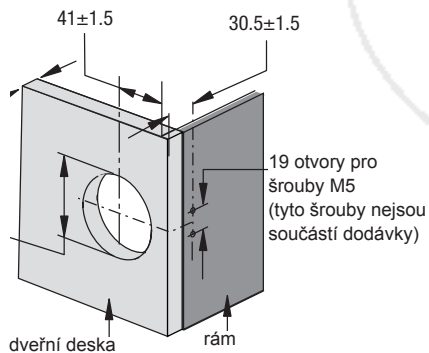
Zaskakovací uzávěry

Designový uzávěr, středně velký (MP)

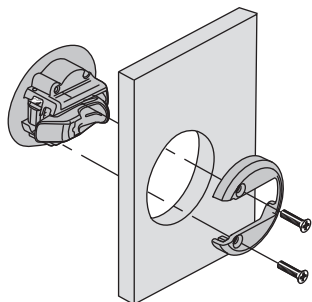
Bez cylindrického zámku



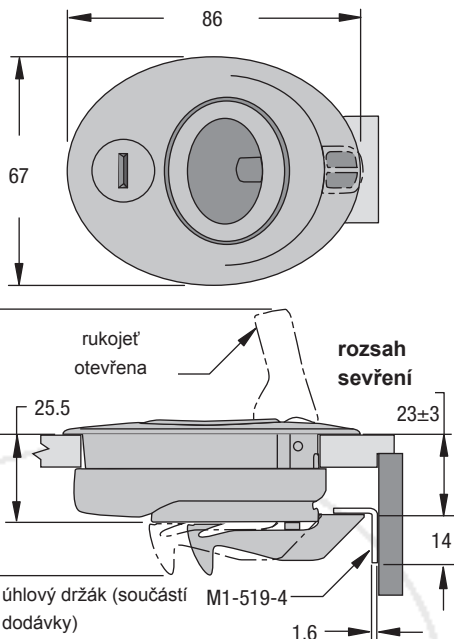
Skutečná velikost



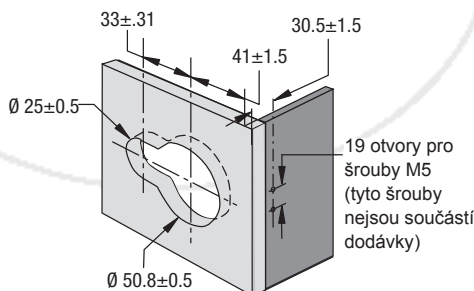
Instalace



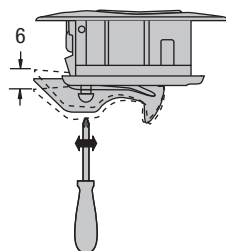
S cylindrickým zámkem



Skutečná velikost



Nastavení rozsahu sevření



- Plochý uzávěr
- Instalace do kulatého montážního otvoru
- Ovladatelný zevnitř (při otevřeném zámku)

Materiál a povrchová úprava

Krytka, vanička a kroužková rukojeť: nerezová ocel 316, elektrolyticky leštěná

Plášť: PC/PBT-krytka, černá nebo bílá

Orientační pevnostní hodnoty
maximální pracovní zatížení: 270 N

Rozsah provozní teploty:
-18°C až 60°C

Hořlavost: UL94-HB

Poznámky k instalaci:

Max. utahovací moment k dotažení montážního šroubu (součástí dodávky): 1.7 Nm

Příslušenství

Úhlový držák: M1-519-4

Klíč 948 (sada s 2 klíči): MF-98-948-41



Objednací číslo: montážní šrouby MP-520-28-4

Tvorba objednacího čísla

MP-03 - 1 L D - F 0

L Provedení
0 bez zámku
1 se zámkem (2 klíče, kód 948 jsou součástí dodávky)

F Povrch
00 316 nerezová krytka na černém umělohmotném plášti
55 černý plášť
77 bílý plášť

D Tloušťka dveřní desky
0 10 - 16
1 16 - 22

Všechny rozměry jsou v mm.
Rozměry bez tolerancí jsou orientační hodnoty.