



Kompresní uzávěr s přítlakem

Kompaktní, z nerez. oceli s nastavitelným rozsahem sevření (E3)

- Minimální hloubka vestavby
- Přítlak pro dobré utěsnění (IP65)
- Korozivzdorný uzávěr z nerezové oceli (304 a 316)
- Silný s dlouhou životností a odolný vůči vibracím
- Rozsah sevření je nastavitelný
- EN 45545-3 E60 komfortní

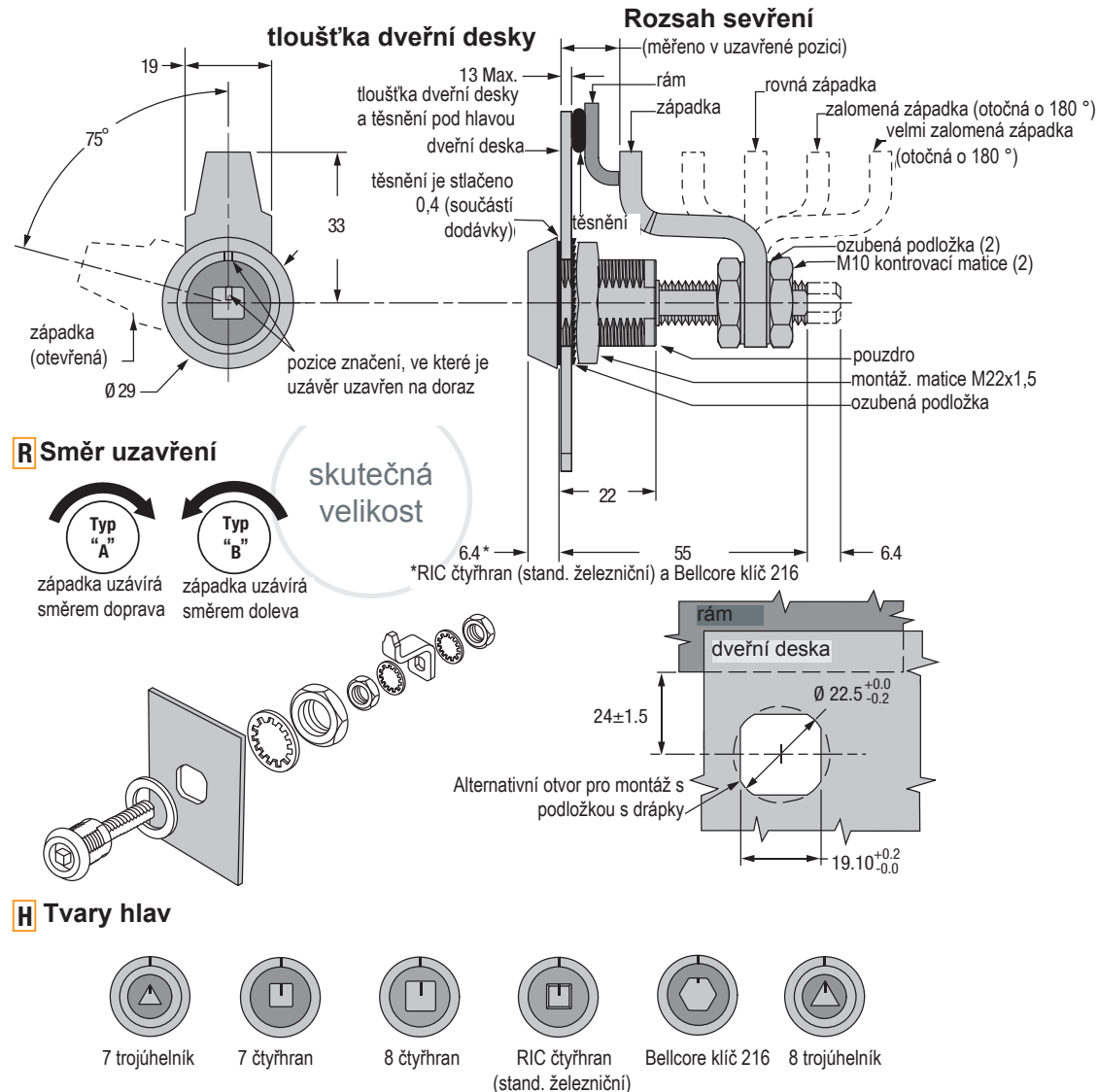
Materiál a povrchová úprava
Nerezová ocel(304 und 316)

Orientační pevnostní hodnoty
Max. statické zatížení: 600 N

Druh ochrany
NEMA4/IP65 při montáži s těsněním pod hlavou

Pokyny k instalaci
Západku je nutno nastavit tak, aby bylo možné ruční ovládání a to bez omezení. Doporučený utahovací moment pro montážní matici = 20 Nm

Tvorba objednáčích čísla viz tabelka
Uzávěr a západka se objednávají samostatně



Uzávěr objednáčích číslo(bez západky)

- H Tvary hlav**
- 3 7 trojúhelník
 - 4 7 čtyřhran
 - 10 8 čtyřhran
 - 11 RIC čtyřhran (st. železniční)
 - 15 Bellcore klíč 216
 - 20 8 trojúhelník

E3 - CR H - 00

- R Směr uzavření**
- 1 typ A uzavírá směrem doprava
 - 22 typ B uzavírá směrem doleva

Západka objednáčích číslo (samostatně objednat k uzávěru)			
Min. rozsah sevření	Max. rozsah sevření	zakřivení západky	objednáčích číslo
3.3	19	velmi zalomená západka	E3-28-201-24
58.6	67.5	velmi zalomená západka otočná o 180 °	
17	32.7	zalomená západka	E3-28-202-24
44.4	60.1	zalomená západka otoč. 180 °	
30.7	46.4	rovinná západka	E3-28-203-24

Všechny rozměry v mm, technické změny vyhrazeny.
Veškeré specifikace jsou pouze k obecné orientaci a nejsou zárukou vlastností. Vhodnost použití produktu pro konkrétní použití si musí každý zákazník sám vyzkoušet.
Odpovědnost za to je vyloučena.



Kompresní uzávěr s přítlakem

Kompaktní, z nerezové oceli s pevným rozsahem sevření (E3)

- Minimální hloubka vestavby
- Přítlak pro dobré utěsnění (IP65)
- Korozivzdorný uzávěr z nerezové oceli (304 a 316)
- Silný s dlouhou životností a odolný vůči vibracím
- EN 45545-3 E60 komfortní

Materiál a povrchová úprava
Nerezová ocel(304 und 316)

Orientační pevnostní hodnoty
Max. statické zatížení: 450 N

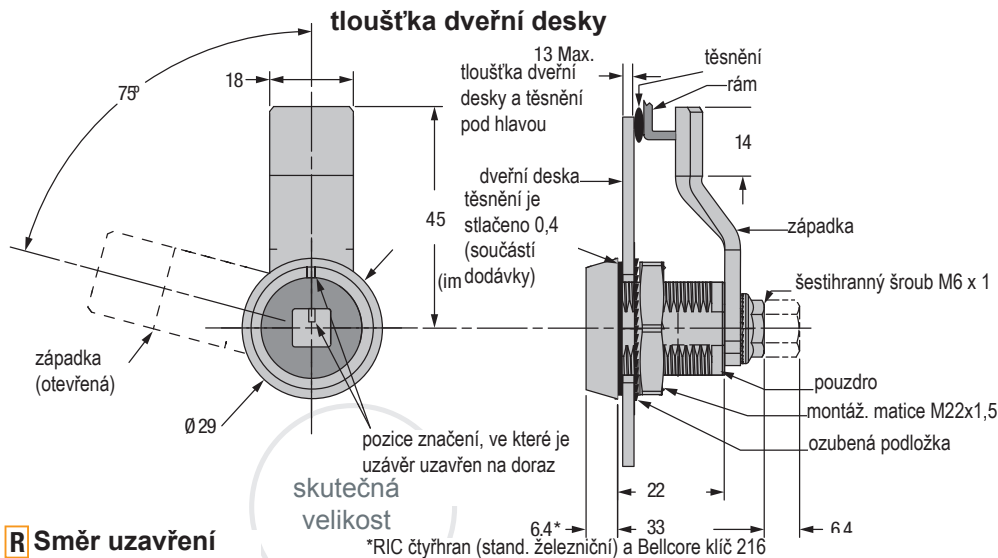
Druh ochrany
NEMA4/IP65 při montáži s těsněním pod hlavou, těsnění se součástí dodávky

Pokyny k instalaci
Doporučený utahovací moment pro montážní matice je 20N.m und pro šestihranné šrouby 10 N.m

Tvorba objednáčích čísla
viz tabelka
Uzávěr a západka se objednávají samostatně

Zvolte rozsah sevření z tabulky pro západku (pokud je rozsah sevření v rozmezí na hranici dvou velikostí, potom vyberte tu menší velikost).

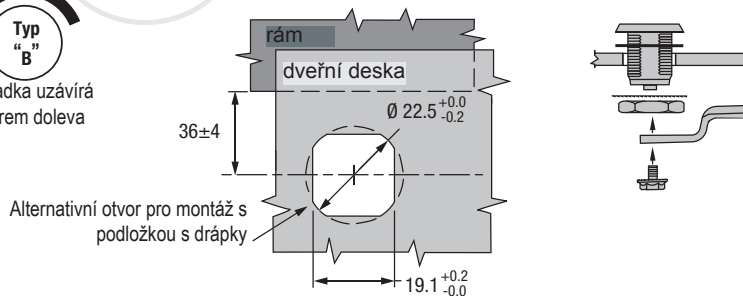
Všechny rozměry v mm, technické změny vyhrazeny.
Veškeré specifikace jsou pouze k obecné orientaci a nejsou zárukou vlastností. Vhodnost použití produktu pro konkrétní použití si musí každý zákazník sám vyzkoušet.
Odpovědnost za to je vyloučena.



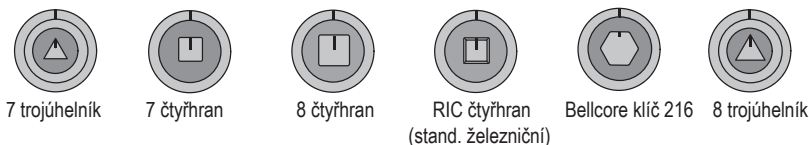
R Směr uzavření



skutečná velikost



H Tvary hlav



Uzávěr objednáčích číslo
(bez západky)

E3 - CR H - UU0

R Směr uzavření

12 typ A uzavírá směrem doprava
29 typ B uzavírá směrem doleva

H Tvary hlav

3 7 trojúhelník
4 7 čtyřhran
10 8 čtyřhran
11 RIC čtyřhran (st. železniční)
15 Bellcore klíč 216
20 8 trojúhelník

Západka objednáčích číslo (samostatně objednat k uzávěru)

rozsah sevření	objednáčích číslo	rozsah sevření	objednáčích číslo	rozsah sevření	objednáčích číslo	rozsah sevření	objednáčích číslo
4	E3-28-700-24	14	E3-28-705-24	24	E3-28-710-24	34	E3-28-715-24
6	E3-28-701-24	16	E3-28-706-24	26	E3-28-711-24	36	E3-28-716-24
8	E3-28-702-24	18	E3-28-707-24	28	E3-28-712-24	38	E3-28-717-24
10	E3-28-703-24	20	E3-28-708-24	30	E3-28-713-24	40	E3-28-718-24
12	E3-28-704-24	22	E3-28-709-24	32	E3-28-714-24	42	E3-28-719-24



Kompresní uzávěr s přítlakem

Kompaktní, ze zinku a oceli s nastavitelným rozsahem sevření (E3)

- Minimální hloubka vestavby
- Přítlak pro dobré utěsnění (IP65)
- Korozivzdorný uzávěr z nerezové oceli (304 a 316)
- Silný s dlouhou životností a odolný vůči vibracím
- EN 45545-3 E60 komfortní

Materiál a povrchová úprava
tlakově litý zinek, práškově lakovaný nebo chromovaný a ocel, pozink

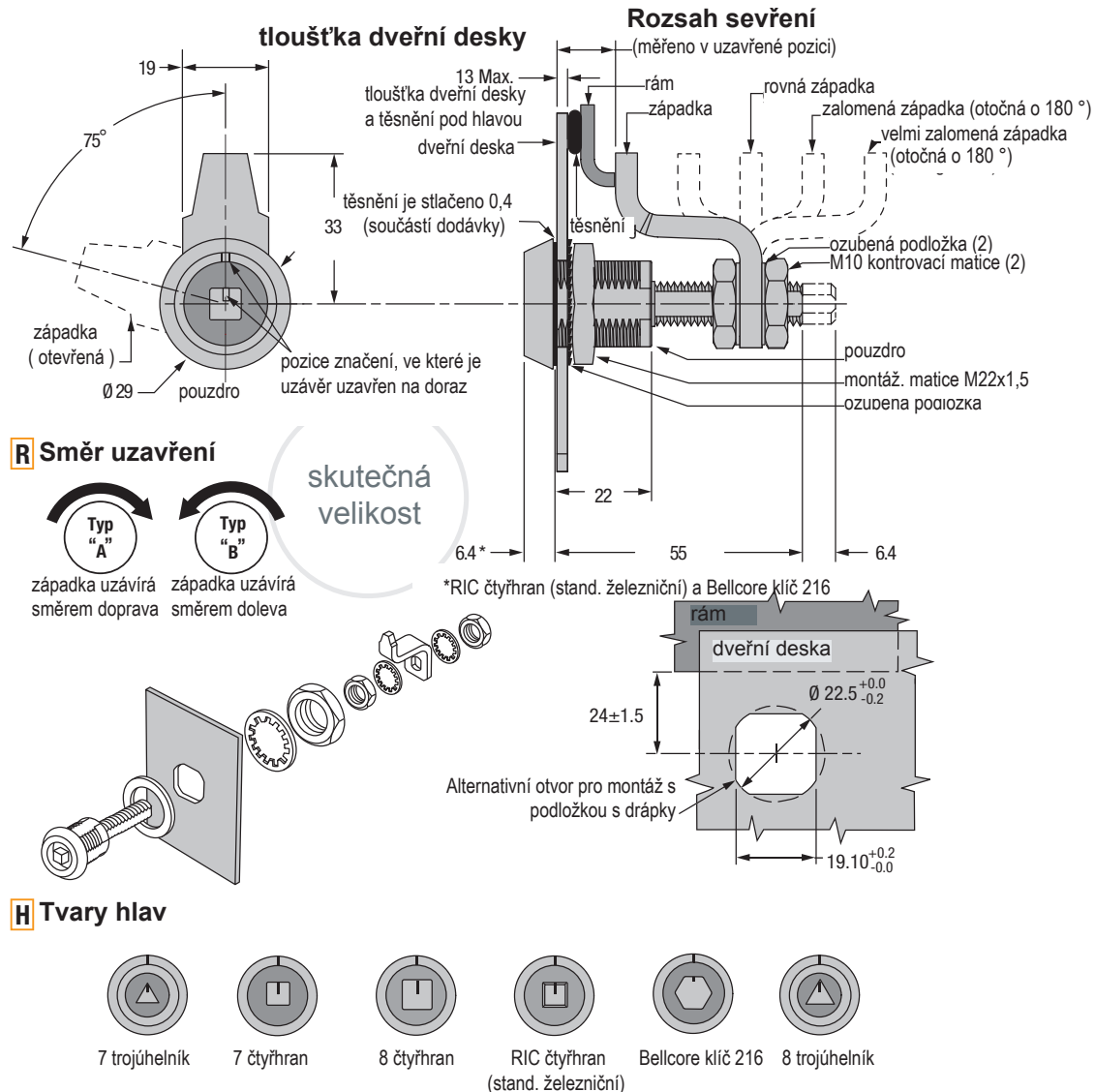
Orientační pevnostní hodnoty
Max. statické zatížení: 450 N

Druh ochrany
NEMA4/IP65 při montáži s těsněním pod hlavou, těsnění se součástí dodávky

Pokyny k instalaci
Západku je nutno nastavit tak, aby bylo možné ruční ovládání a to bez omezení. Doporučený utahovací moment pro montážní matici = 20 Nm

Tvorba objednáčích čísel
viz tabelka
Uzávěr a západka se objednávají samostatně

Všechny rozměry v mm, technické změny vyhrazeny.
Veškeré specifikace jsou pouze k obecné orientaci a nejsou zárukou vlastností. Vhodnost použití produktu pro konkrétní použití si musí každý zákazník sám vyzkoušet.
Odpovědnost za to je vyloučena.



Uzávěr objednáčích číslo (bez západky)

- H Tvary hlav**
- 3 7 trojúhelník
- 4 7 čtyřhran
- 10 8 čtyřhran
- 11 RIC čtyřhran (st. železniční)
- 15 Bellcore klíč 216
- 20 8 trojúhelník

E3 - CR H - OF

- R Směr uzavření**
- 1 typ A uzavírá směrem doprava
- 22 typ B uzavírá směrem doleva

- F Povrch**
- 1 chromovaný
- 5 černě práškově lakový
- 7 stříbrně práškově lakovaný

Západka objednáčích číslo (samostatně objednat k uzávěru)			
Min. rozsah sevření	Max. rozsah sevření	zakřivení západky	objednáčích číslo
3.3	19	velmi zalomená západka	E3-28-201-12
58.6	67.5	velmi zalomená západka otočná o 180°	
17	32.7	zalomená západka	E3-28-202-12
44.4	60.1	zalomená západka otoč. 180°	
30.7	46.4	rovinná západka	E3-28-203-12



Kompresní uzávěr s přítlakem

Kompaktní, ze zinku a oceli s pevným rozsahem sevření (E3)

- Minimální hloubka vestavby
- Přítlak pro dobré utěsnění (IP65)
- Silný s dlouhou životností a odolný vůči vibracím
- EN 45545-3 E60 komfortní

Materiál a povrchová úprava
tlakově litý zinek, práškově lakovaný nebo chromovaný a ocel, pozink

Orientační pevnostní hodnoty
Max. statické zatížení: 300 N

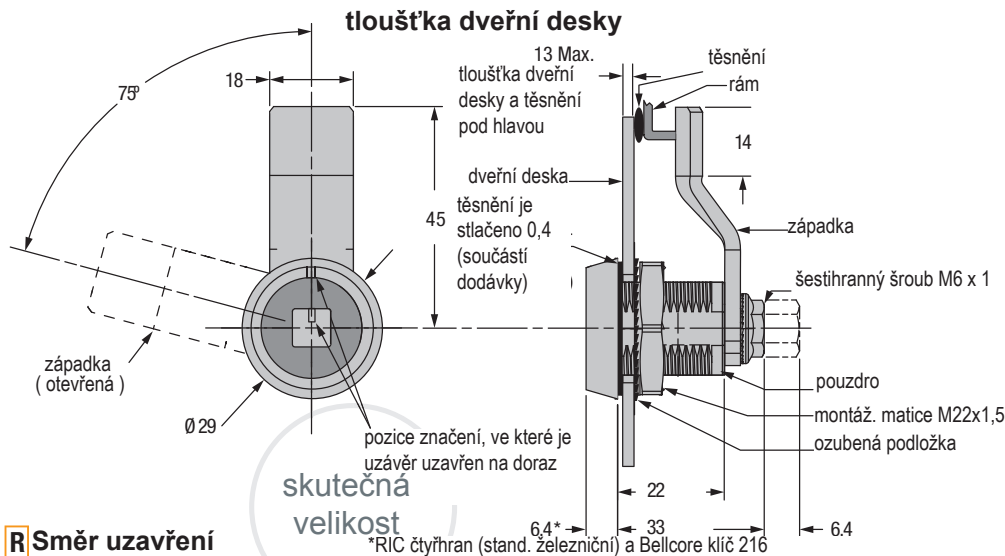
Druh ochrany
NEMA4/IP65 při montáži s těsněním pod hlavou, těsnění se součástí dodávky

Pokyny k instalaci
Doporučený utahovací moment pro montážní matice je 20N.m und pro šestihranné šrouby 10 N.m

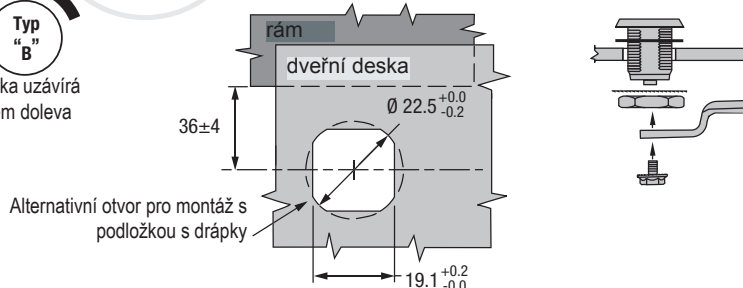
Tvorba objednáčného čísla
viz tabelka
Uzávěr a západka se objednávají samostatně

Zvolte rozsah sevření z tabulky pro západku (pokud je rozsah sevření v rozmezí na hranici dvou velikostí, potom vyberte tu menší velikost).

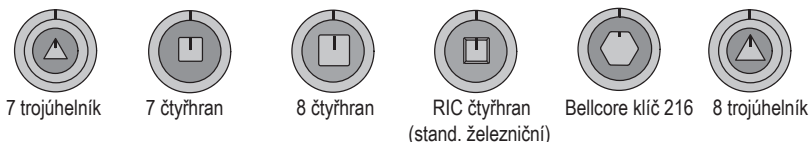
Všechny rozměry v mm, technické změny vyhrazeny.
Veškeré specifikace jsou pouze k obecné orientaci a nejsou zárukou vlastností. Vhodnost použití produktu pro konkrétní použití si musí každý zákazník sám vyzkoušet.
Odpovědnost za to je vyloučena.



R Směr uzavření



H Tvary hlav



Uzávěr objednáčného číslo (bez západky)

E3 - CR H - UU F

R Směr uzavření
12 typ A uzavírá doprava
29 typ B uzavírá doleva

H Tvary hlav
3 7 trojúhelník
4 7 čtyřhran
10 8 čtyřhran
11 RIC čtyřhran (st. železniční)
15 Bellcore klíč 216
20 8 trojúhelník

F Povrch
1 chromovaný
5 černě práškově lakovaný
7 stříbrně práškově lakovaný

Západka objednáčného číslo (samostatně objednat k uzávěru)							
rozsah sevření	objednáčného číslo	rozsah sevření	objednáčného číslo	rozsah sevření	objednáčného číslo	rozsah sevření	objednáčného číslo
4	E5-2500	14	E5-2505	24	E5-2510	34	E5-2515
6	E5-2501	16	E5-2506	26	E5-2511	36	E5-2516
8	E5-2502	18	E5-2507	28	E5-2512	38	E5-2517
10	E5-2503	20	E5-2508	30	E5-2513	40	E5-2518
12	E5-2504	22	E5-2509	32	E5-2514	42	E5-2519