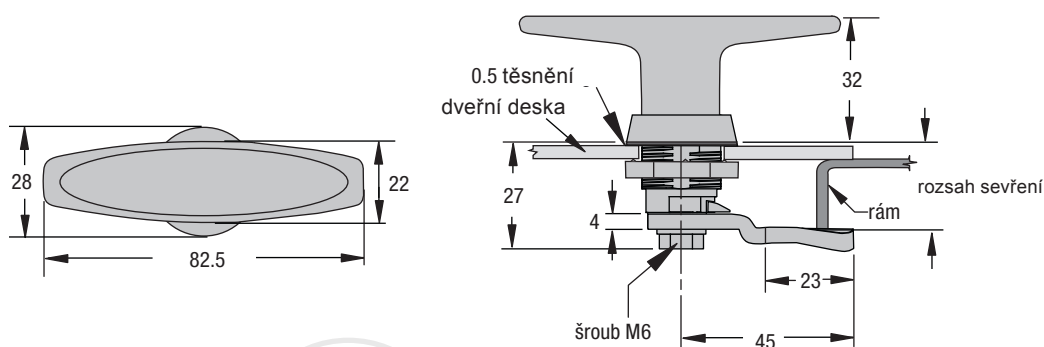




# Západkové uzávěry

Průmyslový uzávěr s T-rukojetí, odlitek zinku (E5)



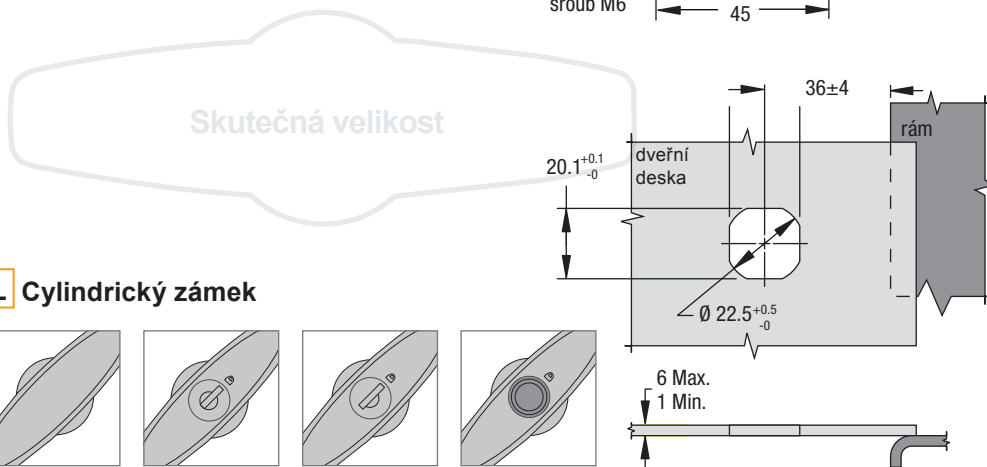
- Rukojeť bez nebo se zámkem
- K dispozici různé klíčové možnosti
- Přítlak pro dobré utěsnění (IP65)

**Materiál a povrchová úprava**  
tlakově litý zinek, práškově lakovaný nebo chromovaný a ocel, pozink

**Orientační pevnostní hodnoty**  
Max. statické zatížení: 330 N

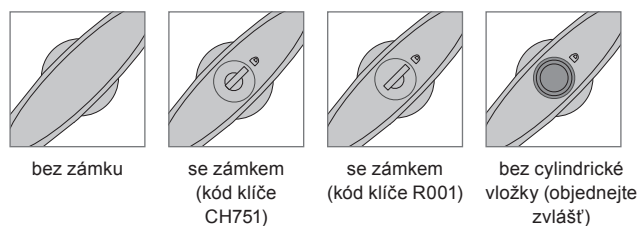
**Těsnění**  
IP65 je dosaženo pomocí těsnicího kroužku, který je součástí balení

**Montáž**  
Uzavírací rukojeť seřídte tak, aby se uzavírání dalo snadno ovládat ručně. Doporučený utahovací moment pro montážní matice je 10 N.m a pro utahovací šrouby 10 N.m



Skutečná velikost

## L Cylindrický zámek



**Objednací číslo uzávěru (bez západky)**

**F Povrch**  
2 leskle chromovaný  
5 černě práškově lakovaný

**E5-9-L F -UU1-1 K**

**L Cylindrický zámek**

- 60 bez zámku (poslední dvě číslice v objednacím čísle vynechejte)
- 61 se zámkem (kód klíče CH751), černý
- 62 se zámkem (kód klíče R001), kryt z nerezové oceli
- 63 bez cylindrické vložky (poslední dvě číslice v objednacím čísle vynechejte), cylindrickou vložku objednejte zvlášť

**K Volba klíčů**  
0 bez klíčů (objednejte zvlášť)  
3 1 klíč (součástí dodávky)

**Tvorba objednáčeho čísla viz. tabulka**  
Uzávěr a západka se objednávají samostatně

Objednací číslo západky (k uzávěru objednejte zvlášť)							
rozsah sevření	objednací číslo	rozsah sevření	objednací číslo	rozsah sevření	objednací číslo	rozsah sevření	objednací číslo
4	E5-6003	14	E5-6008	24	E5-6013	34	E5-6018
6	E5-6004	16	E5-6009	26	E5-6014	36	E5-6019
8	E5-6005	18	E5-6010	28	E5-6015	38	E5-6020
10	E5-6006	20	E5-6011	30	E5-6016	40	E5-6021
12	E5-6007	22	E5-6012	32	E5-6017	42	E5-6022

Leží-li naměřený rozsah sevření mezi dvěma hodnotami, vyberte tu nižší.

Všechny rozměry v mm, technické změny vyhrazeny. Veškeré specifikace jsou pouze k obecné orientaci a nejsou zárukou vlastností. Vhodnost použití produktu pro konkrétní použití si musí každý zákazník sám vyzkoušet. Odpovědnost za to je vyloučena.

# Západkové uzávěry

## Průmyslový uzávěr s L-rukojetí, odlitek zinku (E5)



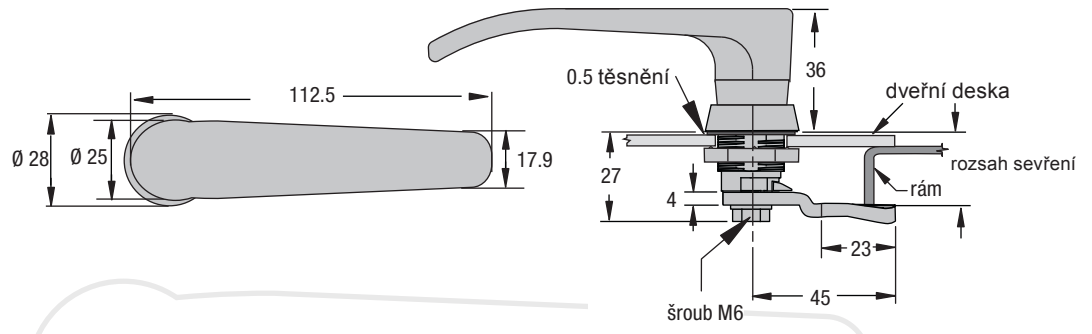
- Rukojeť bez nebo se zámkem
- K dispozici různé klíčové možnosti
- Přítlak pro dobré utěsnění (IP65)

**Materiál a povrchová úprava**  
tlakově litý zinek, práškově lakovaný nebo chromovaný a ocel, pozink

**Orientační pevnostní hodnoty**  
Max. statické zatížení: 330 N

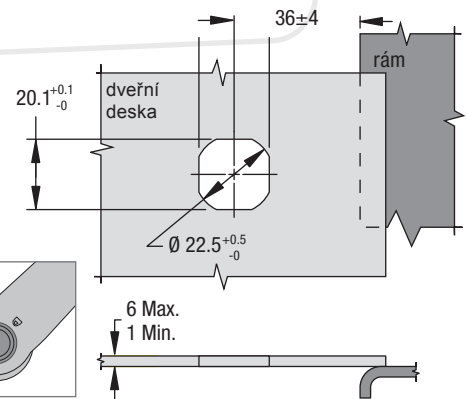
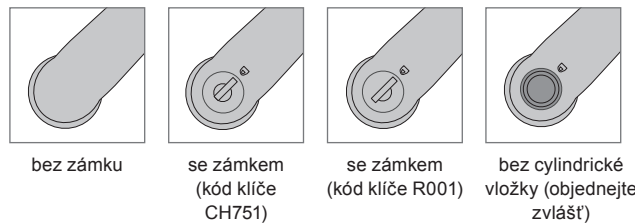
**Těsnění**  
IP65 je dosaženo pomocí těsnícího kroužku, který je součástí balení

**Montáž**  
Uzavírací rukojeť seřídte tak, aby se uzavírání dalo snadno ovládat ručně.  
Doporučený utahovací moment pro montážní matice je 10 N.m a pro utahovací šrouby 10 N.m



Skutečná velikost

### L Cylindrický zámek



**Tvorba objednáčeho čísla viz. tabulka**  
Uzávěr a západka se objednávají samostatně

**Objednáč číslo uzávěru (bez západky)**



Objednáč číslo západky (k uzávěru objednejte zvlášť)							
rozsah sevření	objednáč číslo	rozsah sevření	objednáč číslo	rozsah sevření	objednáč číslo	rozsah sevření	objednáč číslo
4	E5-6003	14	E5-6008	24	E5-6013	34	E5-6018
6	E5-6004	16	E5-6009	26	E5-6014	36	E5-6019
8	E5-6005	18	E5-6010	28	E5-6015	38	E5-6020
10	E5-6006	20	E5-6011	30	E5-6016	40	E5-6021
12	E5-6007	22	E5-6012	32	E5-6017	42	E5-6022

Všechny rozměry v mm, technické změny vyhrazeny.  
Veškeré specifikace jsou pouze k obecné orientaci a nejsou zárukou vlastností. Vhodnost použití produktu pro konkrétní použití si musí každý zákazník sám vyzkoušet. Odpovědnost za to je vyloučena.

Leží-li naměřený rozsah sevření mezi dvěma hodnotami, vyberte tu nižší.