

## Výsuvnost 75%, nosnost 65 kg, typ DS2028 (nerezová ocel)

- Teleskopické výsuvy disponují odporem proti vysunutí
- Velmi úzké teleskopické výsuvy (šířka jen 9,5 mm)



Výsuvnost:  
75%



Nosnost na pár:  
do 65 kg



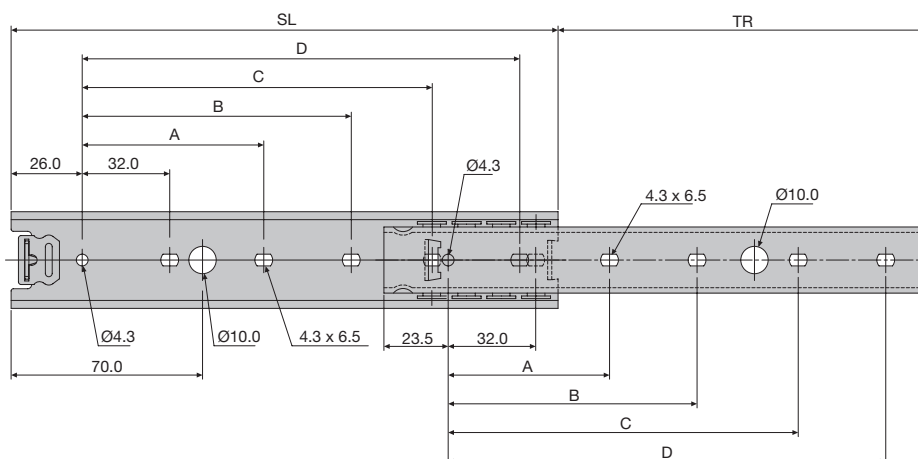
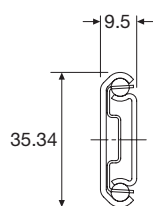
Cykly pod dynamickou  
zátěží



Max. zatížení při  
horizontální montáži



Materiál:  
Nerezová ocel 304



| Objednáací číslo<br>(pár) | mm  |     |     |     |     |     | kg   |          |          |
|---------------------------|-----|-----|-----|-----|-----|-----|------|----------|----------|
|                           | SL  | TR  | A   | B   | C   | D   | W    | L 10.000 | L 80.000 |
| 190008                    | 300 | 209 | 96  | 128 | 224 | 256 | 0.54 | 65       | 60       |
| 190371                    | 350 | 245 | 96  | 128 | 256 | 288 | 0.64 | 63       | 57       |
| 190009                    | 400 | 282 | 160 | 192 | 320 | 352 | 0.74 | 59       | 54       |
| 199077                    | 450 | 320 | 160 | 192 | 384 | 416 | 0.83 | 57       | 50       |
| 199191                    | 500 | 357 | 192 | 224 | 416 | 448 | 0.92 | 53       | 47       |
| 199192                    | 550 | 394 | 192 | 224 | 480 | 512 | 1.02 | 50       | 45       |
| 190016                    | 600 | 432 | 224 | 256 | 512 | 544 | 1.12 | 46       | 43       |
| 199464                    | 650 | 469 | 224 | 256 | 576 | 608 | 1.21 | 43       | 41       |
| 199194                    | 700 | 506 | 256 | 288 | 608 | 640 | 1.30 | 42       | 40       |

SL: Délka kolejničky

W: Hmotnost páru v kg

TR: Vysunutí teleskopického výsuvu

L: Nosnost na pár při 10.000 a 80.000 cyklech pod dynamickou zátěží

- Pro dosažení uvedených hodnot maximálního zatížení musí být využito všech upevňovacích bodů.
- Pro montáž doporučujeme šrouby M4/4 mm s max. výškou hlavy 2.5 mm a s max. průměrem hlavy 9.6 mm.