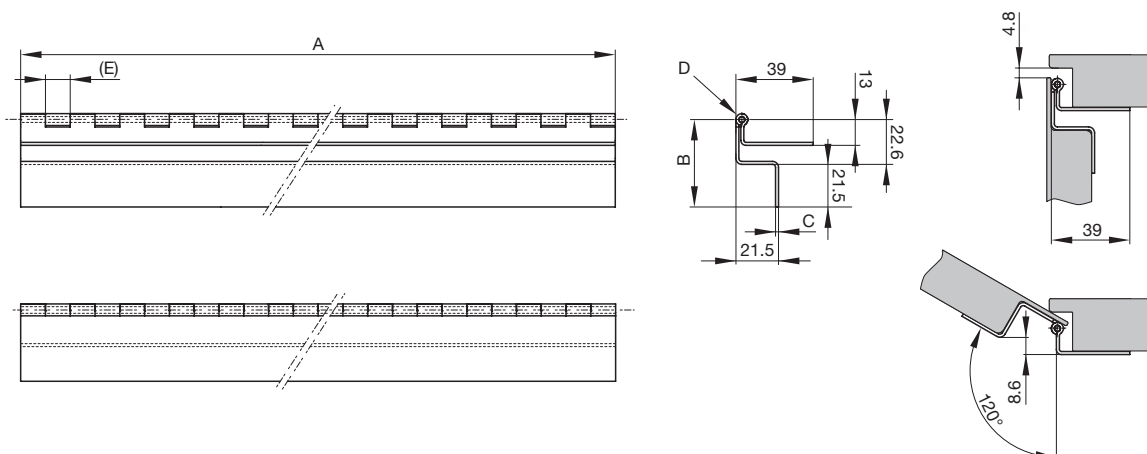


Piánové panty se zahnutými křídly s úhlem otevření 120°

- zcela skrytá montáž
- velký úhel otevření až 120°
- vhodné i pro těžké aplikace
- vhodné pro použití v odvětvích zdravotnického-, přepravního- a potravinářského průmyslu

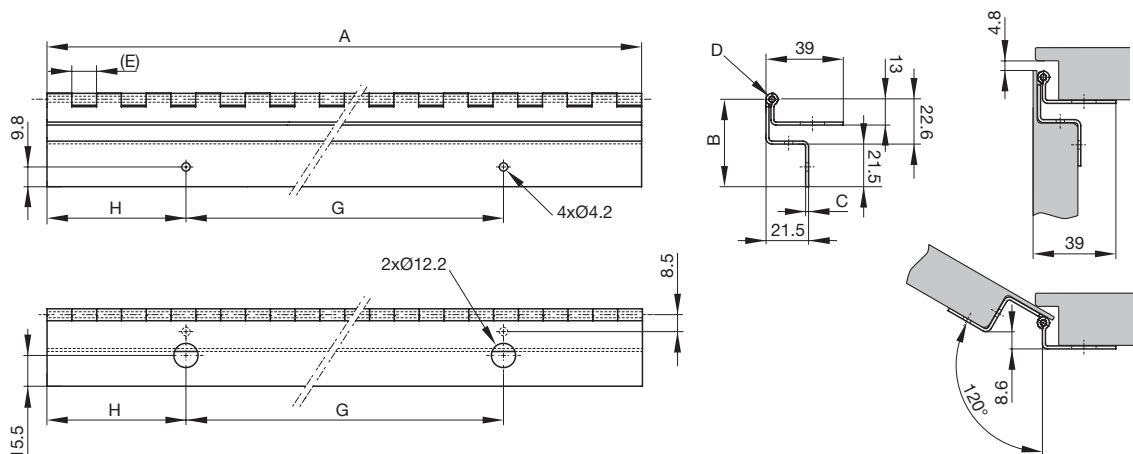
objednáací číslo	A	B	C	D	E	provedení typu	materiál / povrchová úprava
250752	300	44.1	1.5	3	12.5	A - bez vrtaných otvorů	nerezová ocel 304, černá
250751	600	44.1	1.5	3	12.5	A - bez vrtaných otvorů	nerezová ocel 304, černá



Piánové panty se zahnutými křídly s úhlem otevření 120° s vrtanými montážními otvory

- doporučujeme nýty pro otvory o průměru 4,2 mm (strana dveří)
- doporučujeme samořezné šrouby pro otvory o průměru 12,2 mm (strana rámu)

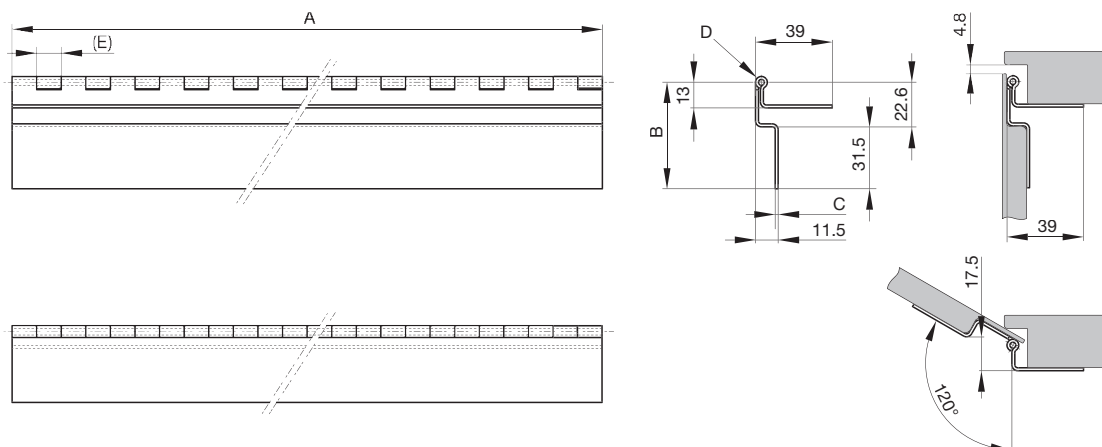
objednáací číslo	A	B	C	D	E	G	H	provedení typu	materiál / povrchová úprava
250749	300	44.1	1.5	3	12.5	160	70	A - s vrtanými otvory	nerezová ocel 304, černá
250750	600	44.1	1.5	3	12.5	160	60	A - s vrtanými otvory	nerezová ocel 304, černá



Všechny rozměry v mm, technické změny vyhrazeny. Veškeré specifikace jsou pouze k obecné orientaci a nejsou zárukou vlastností. Vhodnost použití produktu pro konkrétní použití si musí každý zákazník sám vyzkoušet. Odpovědnost za to je vyloučena.

Piánové panty se zahnutými křídly s úhlem otevření 120°

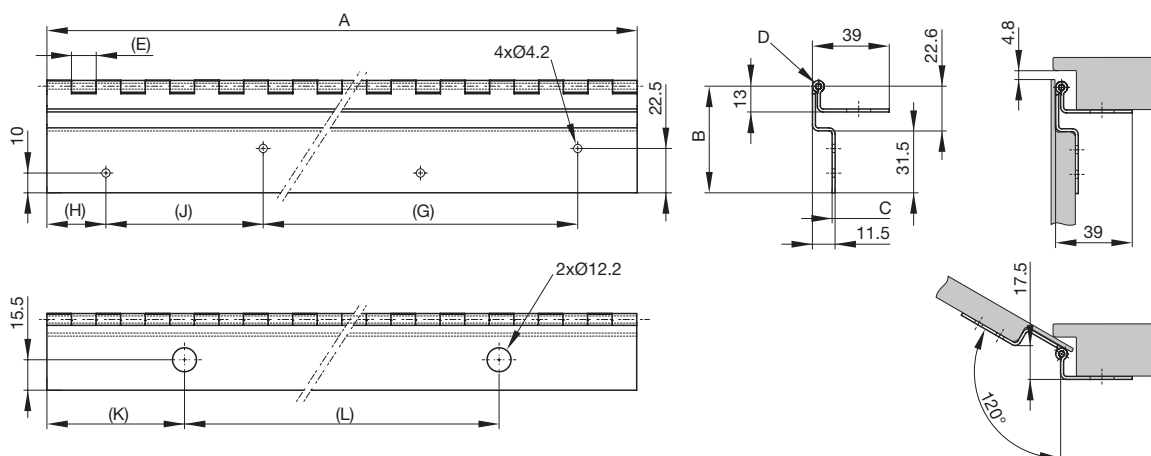
objednací číslo	A	B	C	D	E	provedení typu	materiál / povrchová úprava
250748	300	54.1	1.5	3	12.5	B - bez vrtaných otvorů	nerezová ocel 304, černá
250747	600	54.1	1.5	3	12.5	B - bez vrtaných otvorů	nerezová ocel 304, černá



Piánové panty se zahnutými křídly s úhlem otevření 120° s vrtanými montážními otvory

- doporučujeme nýty pro otvory o průměru 4,2 mm (strana dveří)
- doporučujeme samořezné šrouby pro otvory o průměru 12,2 mm (strana rámu)

objednací číslo	A	B	C	D	E	G	H	J	K	L	provedení typu	materiál / povrchová úprava
250746	300	54.1	1.5	3	12.5	160	30	80	70	160	B - s vrtanými otvory	nerezová ocel 304, černá
250745	600	54.1	1.5	3	12.5	260	40	130	60	160	B - s vrtanými otvory	nerezová ocel 304, černá



Všechny rozměry v mm, technické změny vyhrazeny. Veškeré specifikace jsou pouze k obecné orientaci a nejsou zárukou vlastností. Vhodnost použití produktu pro konkrétní použití si musí každý zákazník sám vyzkoušet. Odpovědnost za to je vyloučena.