

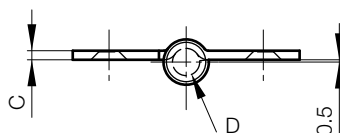
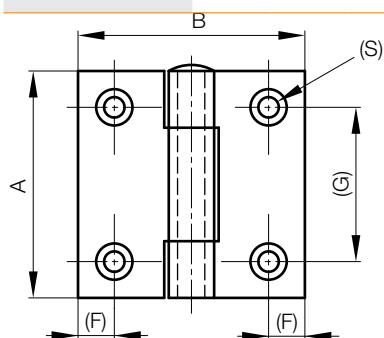
# Panty s volným pohybem

## Odnímatelný čep, nerezová ocel 304

- Čtvercové panty
- V uzavřené poloze minimalizují předsazená křídla pantu prostor mezi dveřmi a rámem
- Odnímatelný čep
- 4 montážní otvory
- Volně pohyblivý



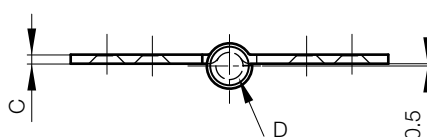
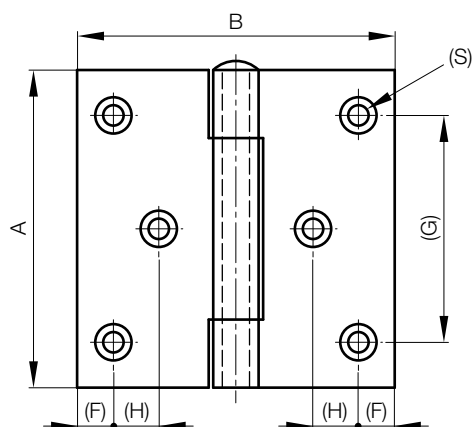
Objednací číslo	A	B	C	D	F	G	S	Orientační pevnostní hodnoty v N		Materiál
								Radiální	Axiální	
250126	40	40	2	4	8	24	4	-	-	nerezová ocel 304
250127	50	50	2	6	8	34	4.5	-	-	nerezová ocel 304
250128	60	60	2	6	8	40	4.5	1650	3000	nerezová ocel 304



- Čtvercové panty
- V uzavřené poloze minimalizují předsazená křídla pantu prostor mezi dveřmi a rámem
- Odnímatelný čep
- 6 montážních otvorů
- Volně pohyblivý



Objednací číslo	A	B	C	D	F	G	H	S	Orientační pevnostní hodnoty v N		Materiál
									Radiální	Axiální	
250129	70	70	2	6	8	50	18	4.5	-	-	nerezová ocel 304
250121	80	80	2.5	6	8	60	20.5	4.5	3000	6000	nerezová ocel 304



Všechny rozměry v mm. Uvedené hodnoty zatížení jsou pouze orientační. Technické změny vyhrazeny.