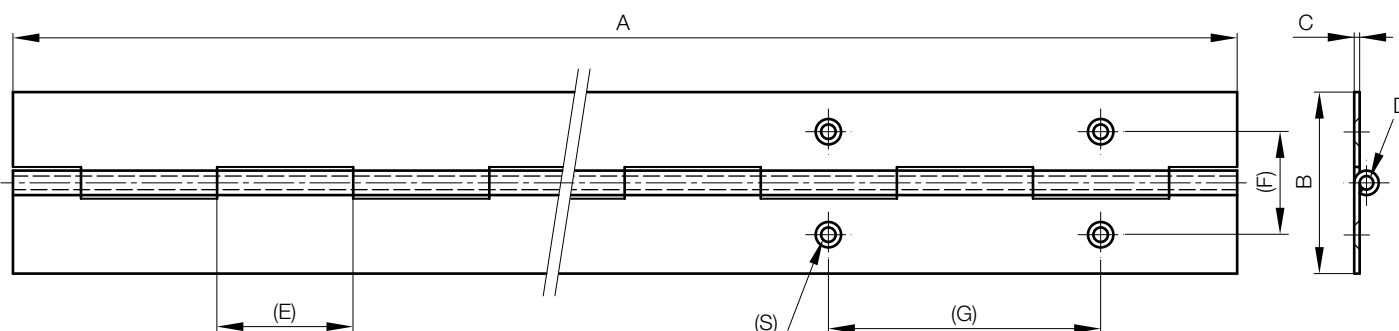


Nerezová ocel

- Válcovaný pant s 270° úhlem otevření
- Na požádání jsou k dostání v různých délkách a čepy z různých materiálů
- Na požádání je možnost jiných montážních otvorů / odstupů mezi montážními otvory



Objednací číslo	A	B	C	D	E	F	G	S	Provedení	Materiál	Materiál čepu
250001	2040	20	0.8	2	15				bez montážních otvorů	nerezová ocel 304	nerezová ocel
250003	2040	25	0.8	2	15				bez montážních otvorů	nerezová ocel 304	nerezová ocel
250004	2040	25	1	2	15				bez montážních otvorů	nerezová ocel 304	nerezová ocel
250009	2040	30	0.8	2	15				bez montážních otvorů	nerezová ocel 304	nerezová ocel
250010	2040	30	1	2	15				bez montážních otvorů	nerezová ocel 304	nerezová ocel
250011	2040	30	1	2	15	16.8	60	3.9	s montážními otvory	nerezová ocel 304	nerezová ocel
250012	2000	30	1.5	4	30				bez montážních otvorů	nerezová ocel 304	nerezová ocel
250013	2040	30	1	2	15				bez montážních otvorů	nerezová ocel 316	nerezová ocel
250017	2040	40	1.2	3	30				bez montážních otvorů	nerezová ocel 304	nerezová ocel
250018	2040	40	1.5	4	15				bez montážních otvorů	nerezová ocel 304	nerezová ocel
250019	2040	40	1.5	4	15	22.7	60	4	s montážními otvory	nerezová ocel 304	nerezová ocel
250020	2040	40	2	6	30				bez montážních otvorů	nerezová ocel 304	nerezová ocel
250021	2040	40	1.5	4	15				bez montážních otvorů	nerezová ocel 316	nerezová ocel
250025	2040	50	1.2	3	30				bez montážních otvorů	nerezová ocel 304	nerezová ocel
250026	2000	50	2	4	25				bez montážních otvorů	nerezová ocel 304	nerezová ocel
250027	2040	50	1.2	3	30				bez montážních otvorů	nerezová ocel 316	nerezová ocel
250030	2040	60	2	6	30				bez montážních otvorů	nerezová ocel 304	nerezová ocel
250031	2040	60	2	6	30	35	60	4	s montážními otvory	nerezová ocel 304	nerezová ocel
250032	2040	60	2	6	30				bez montážních otvorů	nerezová ocel 316	nerezová ocel
250034	2040	70	2	6	30				bez montážních otvorů	nerezová ocel 304	nerezová ocel
250036	2000	80	3	6	40				bez montážních otvorů	nerezová ocel 304	nerezová ocel
250304	2000	100	3	6	40				bez montážních otvorů	nerezová ocel 304	nerezová ocel
250038	2100	120	2	6	30				bez montážních otvorů	nerezová ocel 304	nerezová ocel



Všechny rozměry v mm. Uvedené hodnoty zatížení jsou pouze orientační. Technické změny vyhrazeny.