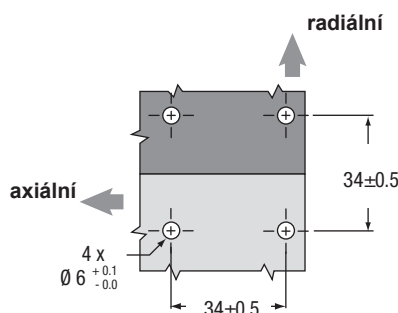
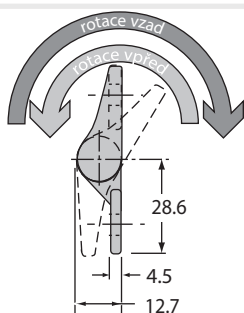
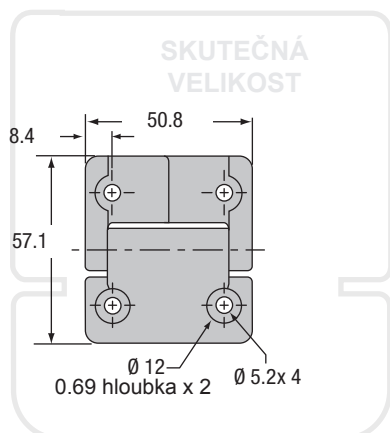


Konstantní tření (E6)

Velké provedení



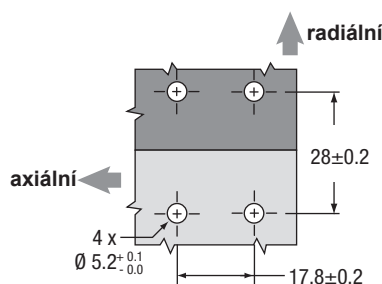
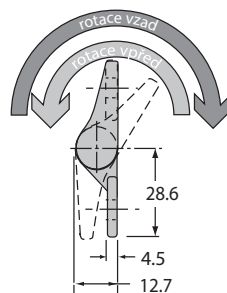
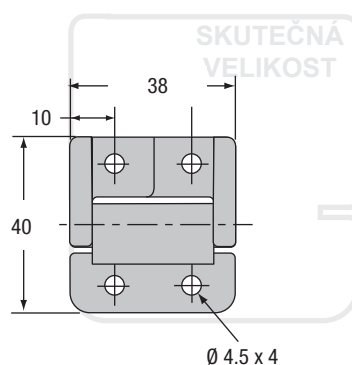
Symetrický

Objednací číslo	Symetrický frikční moment
E6-10-400-50	bez frikce
E6-10-416-50	1.8
E6-10-420-50	2.3
E6-10-430-50	3.4

Asymetrický

Objednací číslo	Frikční moment vpřed Nm	Frikční moment vzad Nm
E6-10-420F-50	2.3	1.4
E6-10-430F-50	3.4	2.0
E6-10-440F-50	4.5	2.7
E6-10-420R-50	1.4	2.3
E6-10-430R-50	2.0	3.4
E6-10-440R-50	2.7	4.5

Středně velké provedení



Symetrický

Objednací číslo	Symetrický frikční moment
E6-10-200-50	bez frikce
E6-10-208-50	0.9
E6-10-212-50	1.4
E6-10-216-50	1.8
E6-10-220-50	2.3

Asymetrický

Objednací číslo	Frikční moment vpřed Nm	Frikční moment vzad Nm
E6-10-212F-50	1.4	0.8
E6-10-216F-50	1.8	1.1
E6-10-220F-50	2.3	1.4
E6-10-224F-50	2.7	1.6
E6-10-212R-50	0.8	1.4
E6-10-216R-50	1.1	1.8
E6-10-220R-50	1.4	2.3
E6-10-224R-50	1.6	2.7



- Drží dveře otevřené v libovolné pozici
- Konstantní tření, není zapotřebí žádná úprava
- Dlouhá životnost

Materiál a povrchová úprava

Velké provedení: odlitek zinku, černý
Středně velké provedení: hliník, černý

Orientační pevnostní hodnoty

Výkon: 20.000 cyklů při statickém frikčním momentu, který leží v toleranci ±20% statického frikčního momentu.

Radiální zátěž:

Velké provedení:
Max. provozní zatížení: 200 N
Mezní hodnota (střední): 11000 N

Středně velké provedení:

Max. provozní zatížení: 155 N
Mezní hodnota (střední): 3000 N

Axiální zátěž:

Velké provedení:
Max. provozní zatížení: 200 N
Mezní hodnota (střední): 2800 N

Středně velké provedení:

Max. provozní zatížení: 155 N
Mezní hodnota (střední): 1600 N

Symetrický pant

pant má v obou směrech stejný odpor tření.

Asymetrický pant

tento pant má dvě možnosti odporu tření:

- větší odpor při otevření a menší odpor při zavírání (F)

- menší odpor při otevření a větší odpor při zavírání (R)



Panty s kontrolou pozice

Konstantní tření (E6)

- Drží dveře otevřené v libovolné pozici
- Konstantní tření, není zapotřebí žádná úprava
- Dlouhá životnost

Materiál a povrchová úprava
odlitek zinku s mechanikou z tvrdené oceli

Orientační pevnostní hodnoty
Výkon: 20.000 cyklů při statickém frikčním momentu, který leží v toleranci $\pm 20\%$ statického frikčního momentu.

Poznámka k montáži
šrouby nejsou součástí dodávky

max. délky šroubů =
tloušťka materiálu + 6 mm

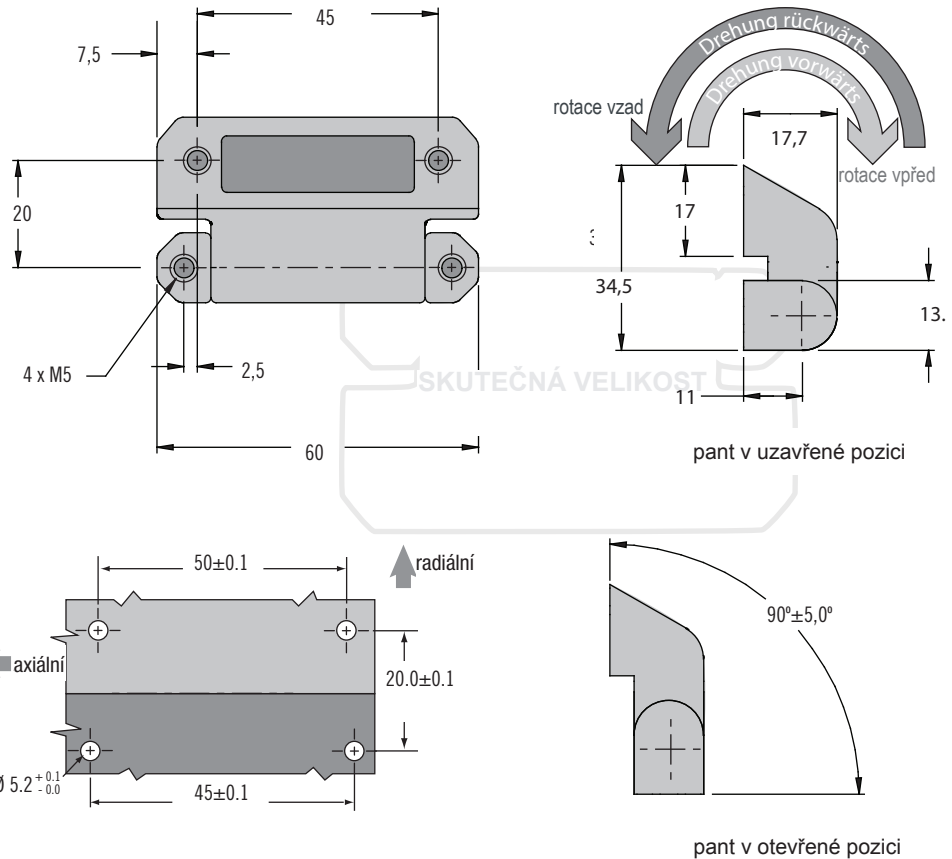
Symetrický pant
pant má v obou směrech stejný odpor tření.

Asymetrický pant
tento pant má dvě možnosti odporu tření:

- větší odpor při otevření a menší odpor při zavírání (F)

- menší odpor při otevření a větší odpor při zavírání (R)

Objednací číslo: viz. tabulka



Symetrický

Objednací číslo		Symetrický frikční moment N.m
černý	chromovaný	
E6-60-400-50	E6-60-400-20	Freischwingend
E6-60-412S-50	E6-60-412S-20	1.36 N.m
E6-60-420S-50	E6-60-420S-20	2.26 N.m
E6-60-428S-50	E6-60-428S-20	3.16 N.m
E6-60-436S-50	E6-60-436S-20	4.07 N.m

Asymetrický

Objednací číslo		Frikční moment vpřed N.m	Frikční moment vzad N.m
černý	chromovaný		
E6-60-420F-50	E6-60-420F-20	2.3	1.4
E6-60-428F-50	E6-60-428F-20	3.2	1.9
E6-60-436F-50	E6-60-436F-20	4.1	2.4
E6-60-444F-50	E6-60-444F-20	5	3
E6-60-420R-50	E6-60-420R-20	1.4	2.3
E6-60-428R-50	E6-60-428R-20	1.9	3.2
E6-60-436R-50	E6-60-436R-20	2.4	4.1
E6-60-444R-50	E6-60-444R-20	3	5

Všechny rozměry v mm. Uvedené hodnoty zatížení jsou pouze orientační. Technické změny vyhrazeny.