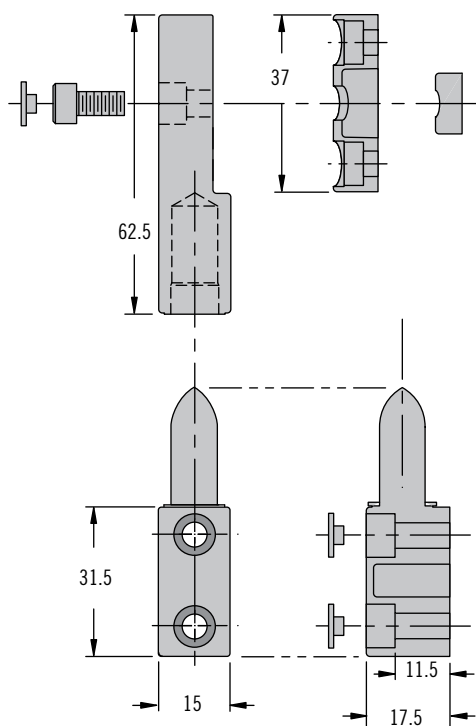
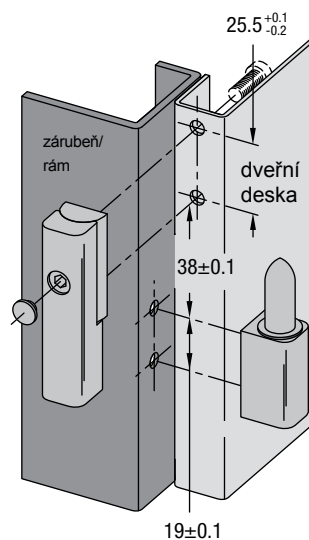
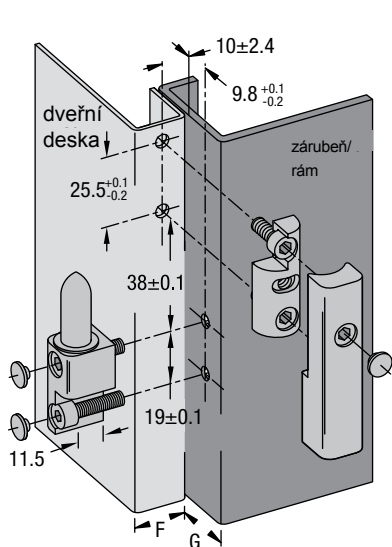
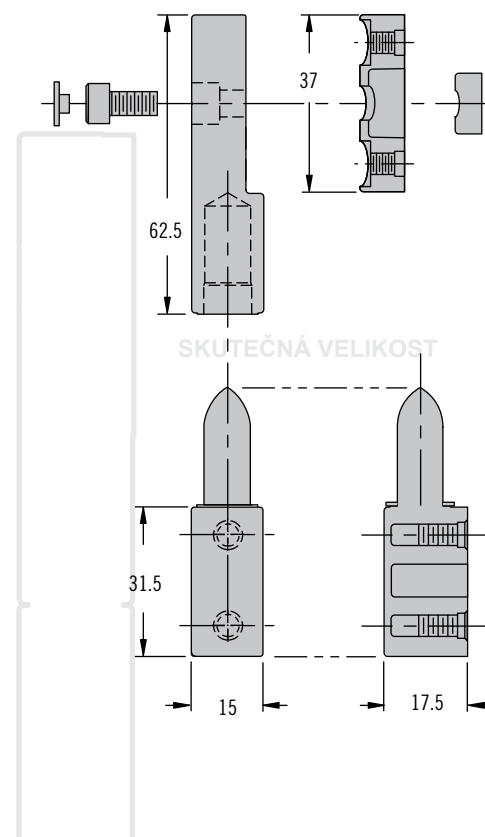


Nastavitelný přítlak (96)

Montáž z přední strany



Montáž ze zadní strany



Montáž	Závít	Objednací číslo
z přední strany	pouze otvor	96-10-572
ze zadní strany	M5 x 0.8 metrický	96-50-570



- Různý přítlak díky nastavitelnému dílu křídla
- Rychlé a snadné nasazení a vyvěšení dveří

Materiál a povrchová úprava
Odlitek zinku, černé práškování

Pokyny k instalaci
(Šrouby nejsou součástí dodávky)
Kroučící moment k utažení šroubu: max. 1,1 Nm

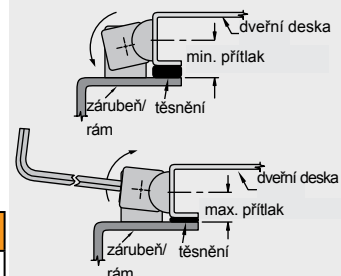
Max. délka šroubu:
tloušťka dveří/rámu + 7,5

Orientační pevnostní hodnoty

	Radiální zátěž	Axiální zátěž
Max. statická zátěž	1000 N	2220 N
Mezní hodnota (střední)	1550 N	14,000 N

Upozornění

Rozsah nastavení dílu křídla je 5 mm.
Mají-li se dát dveře otevřít o 180°, musí být rozměr F nebo G menší než 19.8 mm.



Objednací číslo
Viz. tabulka