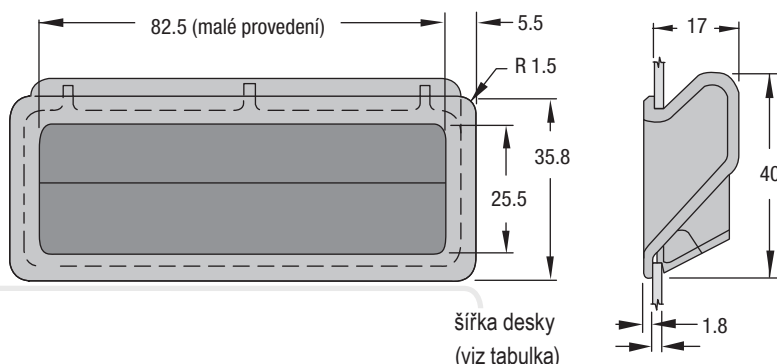




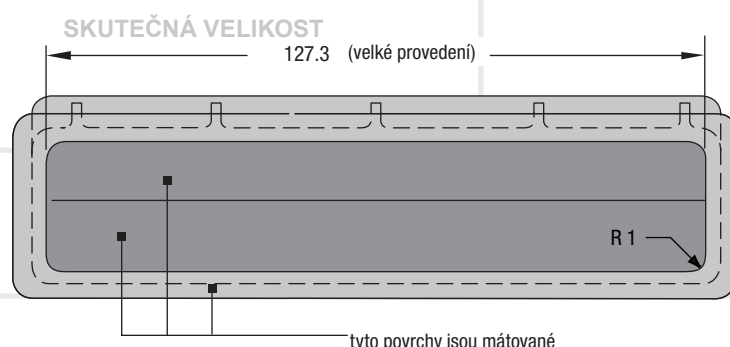
# Madla

## Zapuštěné madlo s montáží stiskem (P2)

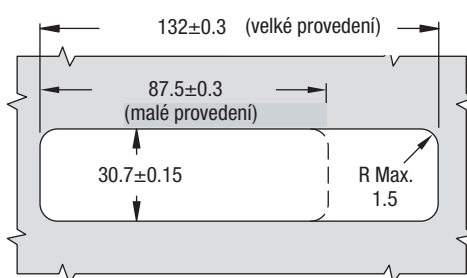
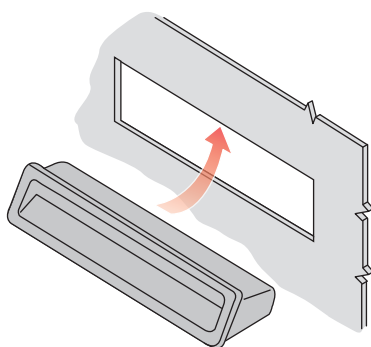
"malé provedení"



"velké provedení"



SKUTEČNÁ VELIKOST



- montáž zatlačením
- dodáváme ve dvou velikostech
- ke zvednutí nebo tažení

**Materiál a povrchová úprava**

umělá hmota, černá

**Směrné hodnoty pevnosti**

Max. provozní zatížení:

Zvednutí a tažení: 1300N



Zatlačení a posun: 450N



Hořlavost: UL94-HB nebo UL94-V0

Provozní teplota: -50°C do 60°C

### Pokyny k montáži

Připravit pravoúhly výřez, viz. nákres. Nasadit madlo do výřezu tak, aby horní hrana výřezu ležela v drážce madla. Nakonec zatlačit spodní hranu madla do výřezu, dokud zřetelně nezapadne.

šířka desky		objednací číslo			
		malé provedení		velké provedení	
Min.	Max.	UL94-HB	UL94-V0	UL94-HB	UL94-V0
1.0	1.4	P2-41	P2-41-1	P2-51	P2-51-1
1.4	1.8	P2-42	P2-42-1	P2-52	P2-52-1
1.8	2.1	P2-43	P2-43-1	P2-53	P2-53-1
2.1	2.5	P2-44	P2-44-1	P2-54	P2-54-1

**Objednací číslo**  
viz. tabulka

Všechny rozměry v mm, technické změny vyhrazeny.  
Veškeré specifikace jsou pouze k obecné orientaci a nejsou zárukou vlastností. Vhodnost použití produktu pro konkrétní použití si musí každý zákazník sám vyzkoušet.  
Odpovědnost za to je vyloučena.