



Madla

Zapuštěné madlo (P1)

- jednoduchá instalace šroubem do jednoho otvoru
- ke zvednutí nebo tažení
- přímá síla záběru při zvednutí

Materiál a povrchová úprava

Madlo a pouzdro: umělá hmota, černá

Šroub: pozinkovaná ocel

Směrné hodnoty pevnosti

Max. provozní zatížení:

Zvednutí a tažení: 1300N



Zatlačení a posun: 450N



Hořlavost: UL94-HB nebo UL94-VO

Provozní teplota: -50°C do 60°C

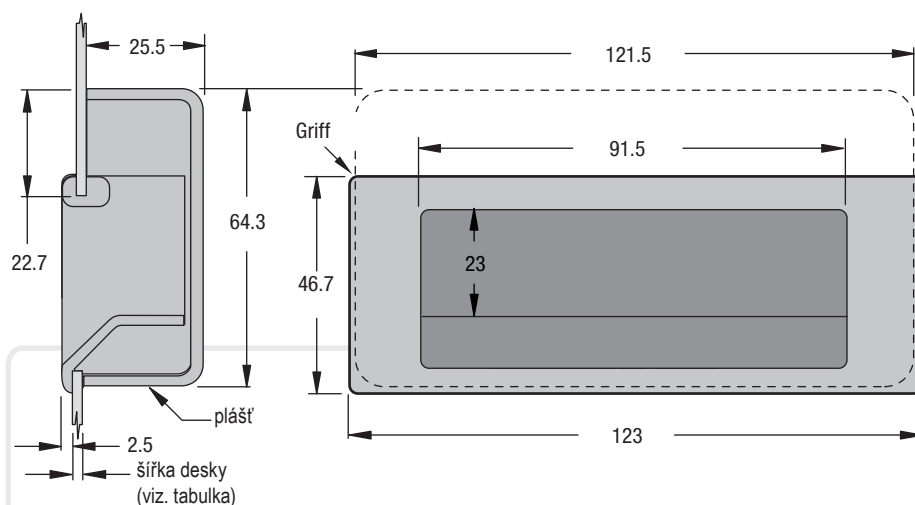
Pokyny k montáži

Připravit pravouhlej výřez, viz. nákres. Nasadit madlo do výřezu tak, aby horní hrana výřezu ležela v drážce madla. Plášť nasadit proti madlu a sešroubovat. Maximální doporučený krouticí moment pro upevnění šroubem je 0,5 Nm.

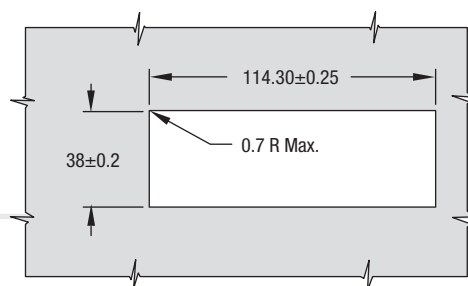
Objednací číslo

viz. tabulka

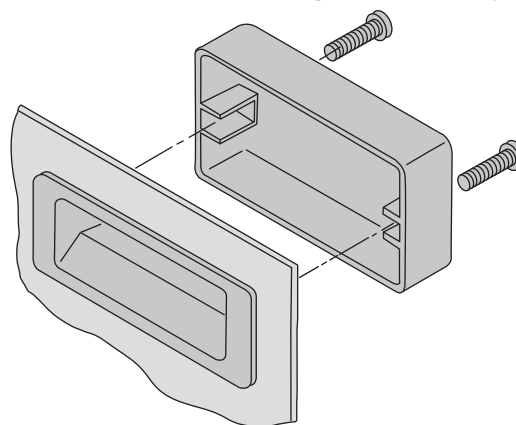
Všechny rozměry v mm, technické změny vyhrazeny. Veškeré specifikace jsou pouze k obecné orientaci a nejsou zárukou vlastností. Vhodnost použití produktu pro konkrétní použití si musí každý zákazník sám vyzkoušet. Odpovědnost za to je vyloučena.



SKUTEČNÁ VELIKOST



dva montážní šrouby
6BT (jsou součástí balení)



šířka desky		objednací číslo	
Min.	Max.	UL94-HB	UL94-V0
1.0	1.8	P1-30-101-11	P1-31
1.8	3.3	P1-30-103-11	P1-33
3.3	4.8	P1-30-105-11	P1-35
4.8	6.3	P1-30-107-11	P1-37