



Madla

Skrytý úchop (67)

- v jedné rovině s předním panelem
- uzavřené pouzdro

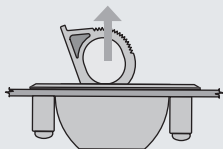
Materiál a povrchová úprava

Typ 10: umělá hmota, černá
Typ 20 a 40:
madlo: hliník, stříbrný nebo černě práškově lakovaný
pouzdro a upínací pouzdra:
umělá hmota, černá
šroub: nerezová ocel, pasivovaná

Směrné hodnoty pevnosti

Max. provozní zatížení:

Typ 10: 620N
Typ 20: 440N
Typ 40: 580N



Hořlavost:
pouzdro & upínací pouzdro:
UL94-HB
madlo (Série 10): UL94-V2

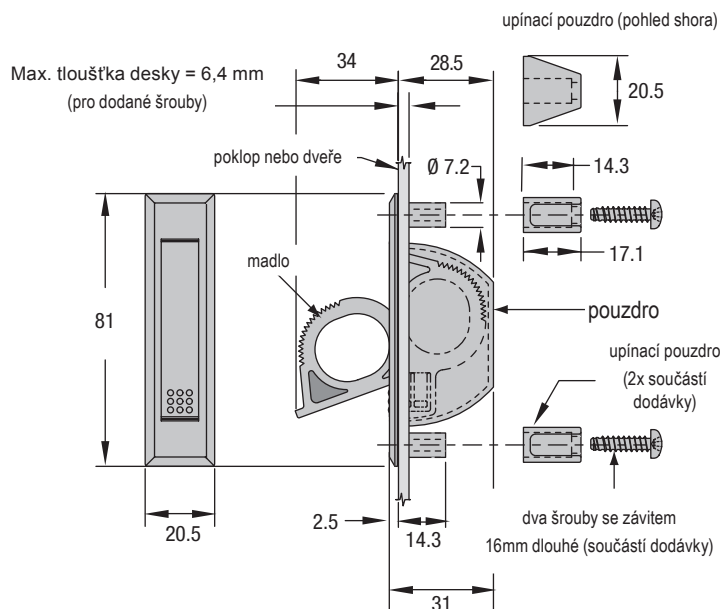
Provozní teplota:
Typ Série 10: -20°C do 65°C
Typ Série 20 a 40: -20°C do 80°C

Pokyny k montáži

Použijte přiložené šrouby (M4,2 x 1,4 x 16mm) pro maximální tloušťku desky 6,4mm. Pro desky s větší tloušťkou použijte délku šroubů = tloušťka desky + 10mm.

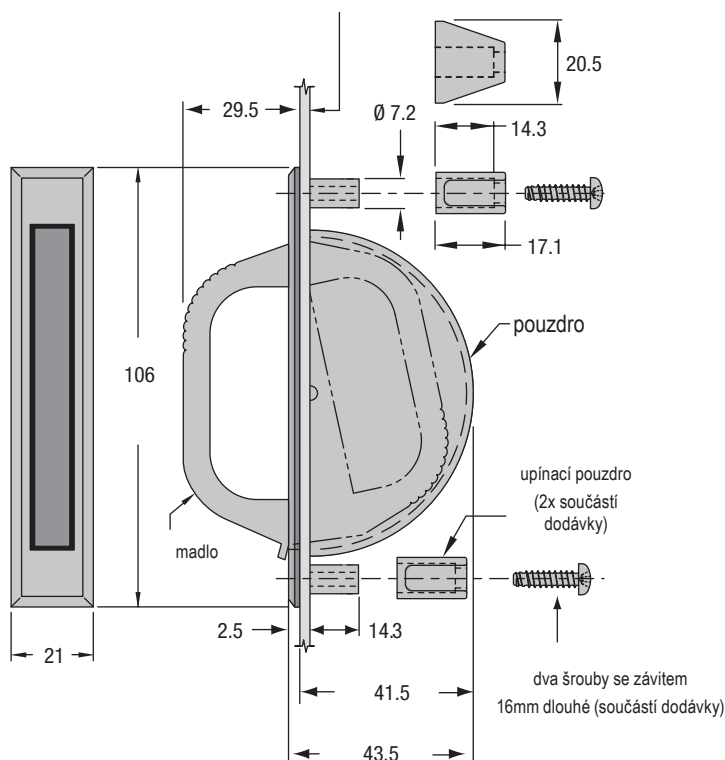
Poznámka:
Maximální doporučený krouticí moment pro upevnění šroubem je 0,5 Nm.

Série 10



Série 20

Max. tloušťka desky = 6,4 mm
(pro dodané šrouby) upínací pouzdro (pohled shora)



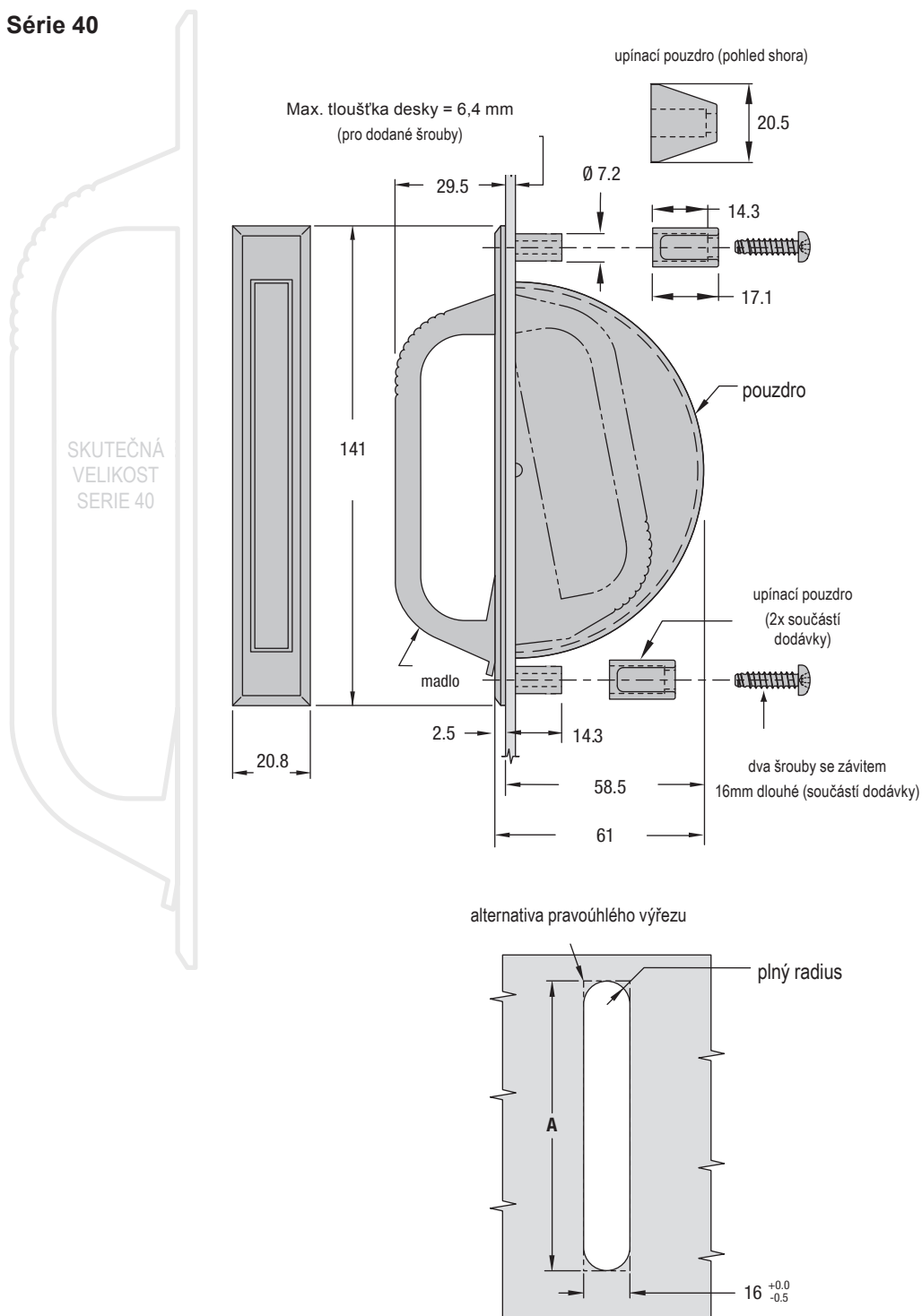
Všechny rozměry v mm, technické změny vyhrazeny.
Veškeré specifikace jsou pouze k obecné orientaci a nejsou zárukou vlastností. Vhodnost použití produktu pro konkrétní použití si musí každý zákazník sám vyzkoušet.
Odpovědnost za to je vyloučena.



Madla

Skrytý úchop (67)

Série 40



Série	objednací číslo		vestavění
	stříbrné madlo	černé madlo	A
10	~	67-10	76 ^{+1.0} _{-0.00}
20	67-27	67-25	102 ^{+1.0} _{-0.00}
40	67-47	67-45	136 ^{+1.0} _{-0.00}

Objednací číslo
viz. tabulka

Všechny rozměry v mm, technické změny vyhrazeny.
Veškeré specifikace jsou pouze k obecné orientaci a nejsou zárukou vlastností. Vhodnost použití produktu pro konkrétní použití si musí každý zákazník sám vyzkoušet.
Odpovědnost za to je vyloučena.