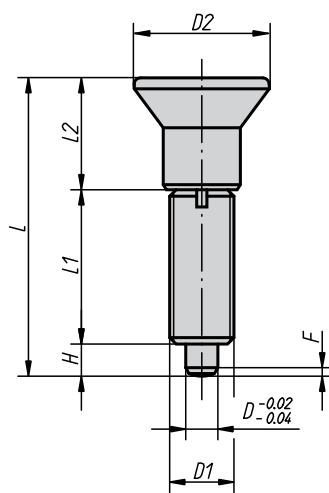


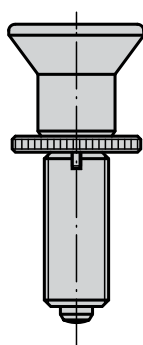
- Bezpečná aretace a polohování
- Závitové pouzdro lze zcela zašroubovat, více prostoru ze strany ovládání obsluhy
- Neztratné; žádné volné součásti
- V provedení z oceli nebo nerezové oceli



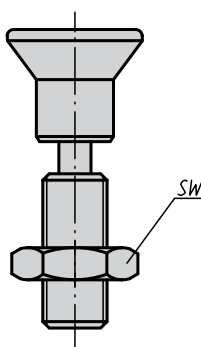
Provedení G
bez protimaticí



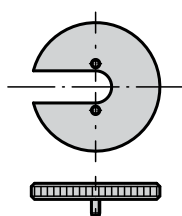
Aretační čep s
klíčem



Provedení H
s protimaticí



Klíč ke šroubu



Materiál:

- Ocel, aretační kolík tvrzený: třída pevnosti 5.8.
- Nerezová ocel, aretační kolík tvrzený: závitové pouzdro 1.4305. aretační kolík 1.4034.
- Nerezová ocel, aretační kolík netvrzený: závitové pouzdro 1.4305. aretační kolík 1.4305.

Hřibovitá úchytka termoplast šedočerný.

Provedení:

- Ocel, aretační kolík tvrzený: brynýrováno. Aretační kolík broušený.
- Nerezová ocel, aretační kolík tvrzený: bez povrchové úpravy. Aretační kolík broušený.
- Nerezová ocel, aretační kolík netvrzený: bez povrchové úpravy. Aretační kolík broušený.

Upozornění:

Aretační čepy se užívají tam, kde je třeba zabránit změně aretačního nastavení příčnými silami. Teprve až po ručním vysunutí čepu je možné nastavit jinou aretační polohu.

Pro účely našroubování je možné dodat montážní klíč ke šroubu. Ten je třeba zasunout pod uvolněnou hřibovitou úchytku tak, aby jeho kolíky zapadly do drážky v horní části šroubu.

Aretační čepy bez nákrůžku, ocel, aretační kolík tvrzený

Objednací číslo provedení G	Objednací číslo provedení H	D	D1	D2	L	L1	L2	H	SW	F x 30°	Síla pružiny začátek F1 cca N	Síla pružiny konec F2 cca N	Objednací číslo klíč ke šroubu
03093-1903	03093-2903	3	M6x0,75	14	31,5	17	11	3,5	- / 10	0,8	4,5	10	03094-99
03093-1004	03093-2004	4	M8x1	18	38,5	21	13,5	4	- / 13	1,3	6	12	03094-90
03093-1105	03093-2105	5	M10x1	21	43,5	24	14,5	5	- / 17	1,3	5	12	03094-91
03093-1206	03093-2206	6	M12x1,5	25	51,7	28	17,7	6	- / 19	1,8	6	14	03094-92
03093-1308	03093-2308	8	M16x1,5	33	68	36	24	8	- / 24	2,3	15	35	03094-93
03093-1410	03093-2410	10	M20x1,5	33	74	40	24	10	- / 30	2,8	15	34	03094-94
03093-1412	03093-2412	12	M20x1,5	33	78	42	24	12	- / 30	2,8	15	39	03094-94
03093-1516	03093-2516	16	M24x2	40	96	50	30	16	- / 36	3,2	20	46	03094-95

Aretační čepy bez nákrůžku, nerezová ocel, aretační kolík tvrzený

Objednací číslo provedení G	Objednací číslo provedení H	D	D1	D2	L	L1	L2	H	SW	F x 30°	Síla pružiny začátek F1 cca N	Síla pružiny konec F2 cca N	Objednací číslo klíč ke šroubu
03093-01903	03093-02903	3	M6x0,75	14	31,5	17	11	3,5	- / 10	0,8	4,5	10	03094-99
03093-01004	03093-02004	4	M8x1	18	38,5	21	13,5	4	- / 13	1,3	6	12	03094-90
03093-01105	03093-02105	5	M10x1	21	43,5	24	14,5	5	- / 17	1,3	5	12	03094-91
03093-01206	03093-02206	6	M12x1,5	25	51,7	28	17,7	6	- / 19	1,8	6	14	03094-92
03093-01308	03093-02308	8	M16x1,5	33	68	36	24	8	- / 24	2,3	15	35	03094-93
03093-01410	03093-02410	10	M20x1,5	33	74	40	24	10	- / 30	2,8	15	34	03094-94
03093-01412	03093-02412	12	M20x1,5	33	78	42	24	12	- / 30	2,8	15	39	03094-94
03093-01516	03093-02516	16	M24x2	40	96	50	30	16	- / 36	3,2	20	46	03094-95

Aretační čepy bez nákrůžku, nerezová ocel, aretační kolík netvrzený

Objednací číslo provedení G	Objednací číslo provedení H	D	D1	D2	L	L1	L2	H	SW	F x 30°	Síla pružiny začátek F1 ca. N	Síla pružiny konec F2 ca. N	Objednací číslo klíč ke šroubu
03093-11903	03093-12903	3	M6x0,75	14	31,5	17	11	3,5	- / 10	0,8	4,5	10	03094-99
03093-11004	03093-12004	4	M8x1	18	38,5	21	13,5	4	- / 13	1,3	6	12	03094-90
03093-11105	03093-12105	5	M10x1	21	43,5	24	14,5	5	- / 17	1,3	5	12	03094-91
03093-11206	03093-12206	6	M12x1,5	25	51,7	28	17,7	6	- / 19	1,8	6	14	03094-92
03093-11308	03093-12308	8	M16x1,5	33	68	36	24	8	- / 24	2,3	15	35	03094-93
03093-11410	03093-12410	10	M20x1,5	33	74	40	24	10	- / 30	2,8	15	34	03094-94
03093-11412	03093-12412	12	M20x1,5	33	78	42	24	12	- / 30	2,8	15	39	03094-94
03093-11516	03093-12516	16	M24x2	40	96	50	30	16	- / 36	3,2	20	46	03094-95

Všechny rozměry v mm. Uvedené hodnoty zatížení jsou pouze orientační. Technické změny vyhrazeny.

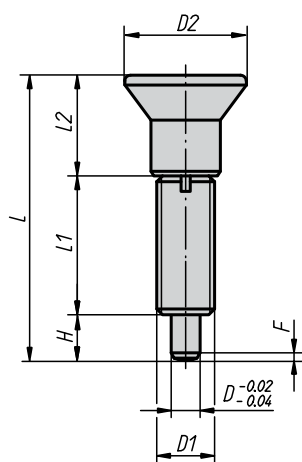
S prodlouženým aretačním kolíkem

03093

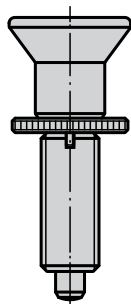
- Bezpečná aretace a polohování
- Závitové pouzdro lze zcela zašroubovat, více prostoru ze strany ovládání obsluhy
- Neztratné; žádné volné součásti
- K dostání z oceli nebo nerezové oceli



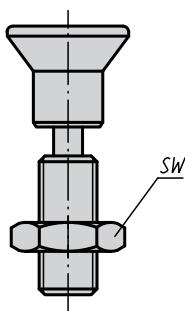
Provedení G
bez protimaticí



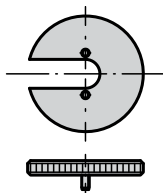
Aretační čep
s klíčem



Provedení H
s protimaticí



Klíč ke šroubu



Materiál:

- Ocel, aretační kolík tvrzený: třída pevnosti 5.8.
- Nerezová ocel, aretační kolík tvrzený: závitové pouzdro, 1.4305. aretační kolík, 1.4304.
- Nerezová ocel, aretační kolík netvrzený: závitové pouzdro: 1.4305. aretační kolík: 1.4305.

Hříbová úchytka: termoplast tmavošedý.

Provedení:

- Ocel, aretační kolík tvrzený: bryněrováno. Aretační kolík broušený.
- Nerezová ocel, aretační kolík tvrzený: bez povrchové úpravy. Aretační kolík broušený.
- Nerezová ocel, aretační kolík netvrzený: bez povrchové úpravy. Aretační kolík broušený.

Upozornění:

Aretační čepy se užívají tam, kde je třeba zabránit změně aretačního nastavení příčnými silami. Teprve až po ručním vysunutí čepu je možné nastavit jinou aretační polohu.

Pro účely našroubování je možné dodat montážní klíč ke šroubu. Ten je třeba zasunout pod uvolněnou hříbovitou úchytku tak, aby jeho kolíky zapadly do drážky v horní části šroubu.

S prodlouženým aretačním kolíkem

03093

Aretační čepy, bez nákrůžku, s prodlouženým aretačním kolíkem, ocel, aretační kolík tvrzený

Objednáací číslo provedení G	Objednáací číslo provedení H	D	D1	D2	L	L1	L2	H	SW	F x 30°	Síla pružiny začátek F1 cca N	Síla pružiny konec F2 cca N	Objednáací číslo Einschraubring
03093-21903	03093-22903	3	M6x0,75	14	33	17	11	5	- / 10	0,8	4,5	12	03094-99
03093-21004	03093-22004	4	M8x1	18	40,5	21	13,5	6	- / 13	1	6	15	03094-90
03093-21105	03093-22105	5	M10x1	21	46,5	24	14,5	8	- / 17	1,3	5	16	03094-91
03093-21206	03093-22206	6	M12x1,5	25	54,7	28	17,7	9	- / 19	1,8	6	18	03094-92
03093-21308	03093-22308	8	M16x1,5	33	72	36	24	12	- / 24	2,3	15	45	03094-93
03093-21410	03093-22410	10	M20x1,5	33	79	40	24	15	- / 30	2,8	15	43	03094-94
03093-21412	03093-22412	12	M20x1,5	33	84	42	24	18	- / 30	2,8	15	51	03094-94
03093-21516	03093-22516	16	M24x2	40	104	50	30	24	- / 36	3,2	20	60	03094-95

Aretační čepy, bez nákrůžku, s prodlouženým aretačním kolíkem, nerezová ocel, aretační kolík tvrzený

Objednáací číslo provedení G	Objednáací číslo provedení H	D	D1	D2	L	L1	L2	H	SW	F x 30°	Síla pružiny začátek F1 cca N	Síla pružiny konec F2 cca N	Objednáací číslo Einschraubring
03093-201903	03093-202903	3	M6x0,75	14	33	17	11	5	- / 10	0,8	4,5	12	03094-99
03093-201004	03093-202004	4	M8x1	18	40,5	21	13,5	6	- / 13	1	6	15	03094-90
03093-201105	03093-202105	5	M10x1	21	46,5	24	14,5	8	- / 17	1,3	5	16	03094-91
03093-201206	03093-202206	6	M12x1,5	25	54,7	28	17,7	9	- / 19	1,8	6	18	03094-92
03093-201308	03093-202308	8	M16x1,5	33	72	36	24	12	- / 24	2,3	15	45	03094-93
03093-201410	03093-202410	10	M20x1,5	33	79	40	24	15	- / 30	2,8	15	43	03094-94
03093-201412	03093-202412	12	M20x1,5	33	84	42	24	18	- / 30	2,8	15	51	03094-94
03093-201516	03093-202516	16	M24x2	40	104	50	30	24	- / 36	3,2	20	60	03094-95

Aretační čepy, bez nákrůžku, s prodlouženým aretačním kolíkem, nerezová ocel, aretační kolík netvrzený

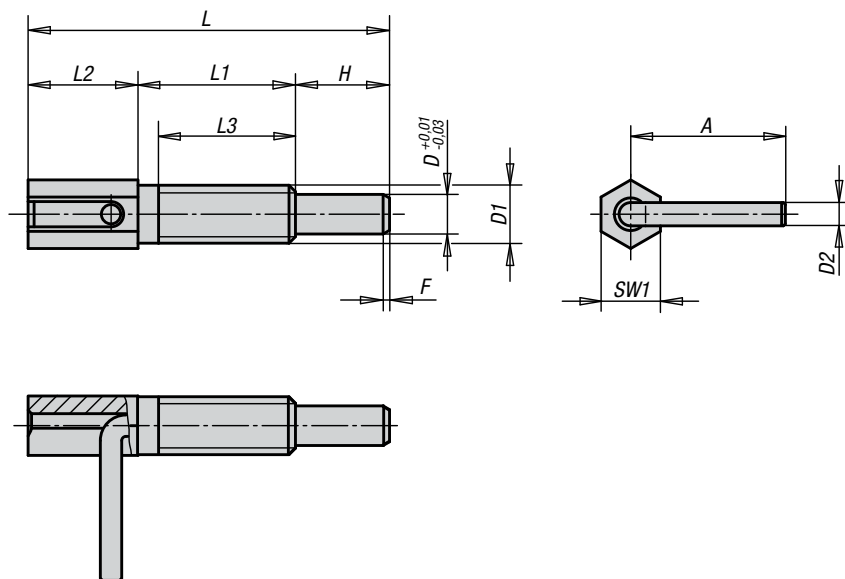
Objednáací číslo provedení G	Objednáací číslo provedení H	D	D1	D2	L	L1	L2	H	SW	F x 30°	Síla pružiny začátek F1 cca N	Síla pružiny konec F2 cca N	Objednáací číslo Einschraubring
03093-211903	03093-212903	3	M6x0,75	14	33	17	11	5	- / 10	0,8	4,5	12	03094-99
03093-211004	03093-212004	4	M8x1	18	40,5	21	13,5	6	- / 13	1	6	15	03094-90
03093-211105	03093-212105	5	M10x1	21	46,5	24	14,5	8	- / 17	1,3	5	16	03094-91
03093-211206	03093-212206	6	M12x1,5	25	54,7	28	17,7	9	- / 19	1,8	6	18	03094-92
03093-211308	03093-212308	8	M16x1,5	33	72	36	24	12	- / 24	2,3	15	45	03094-93
03093-211410	03093-212410	10	M20x1,5	33	79	40	24	15	- / 30	2,8	15	43	03094-94
03093-211412	03093-212412	12	M20x1,5	33	84	42	24	18	- / 30	2,8	15	51	03094-94
03093-211516	03093-212516	16	M24x2	40	104	50	30	24	- / 36	3,2	20	60	03094-95

Všechny rozměry v mm. Uvedené hodnoty zatížení jsou pouze orientační. Technické změny vyhrazeny.

S kolíkem a úhlovým ovládáním

03091

- Bezpečná aretace a polohování
- Závitové pouzdro lze zcela zašroubovat, více prostoru ze strany ovládání obsluhy
- Neztratné; žádné volné součásti
- K dostání z oceli nebo nerezové oceli



Materiál:

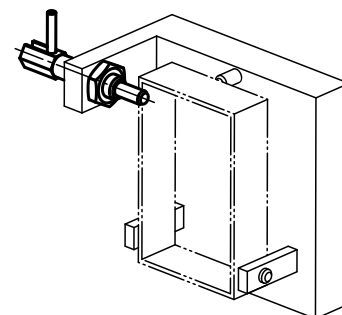
Ocel: třída pevnosti 5.8.

Provedení:

Modře chromátováno.

Upozornění:

Aretační čepy se užívají tam, kde je třeba zabránit změně aretačního nastavení příčnými silami. Teprve až po ručním vysunutí čepu je možné nastavit jinou aretační polohu.



Aretační kolík

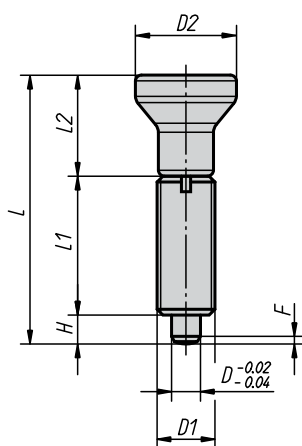
Objednací číslo	Rozměry D	D1	D2	L	L1	L2	L3	H	A	SW1	F x 30°	Síla pružiny začátek F1 cca N	Síla pružiny konec F2 cca N	Max. Drehmoment Nm	
03091-1104	1	4	M6	2,3	41,5	20	12	17	9,5	15,5	6	0,7	3	10	1,6
03091-1905	1	5	M8	3	54	27	15	24	12	19,2	8	0,9	3,5	13,5	4,5
03091-1206	2	6	M10	3,5	65	33,5	17,5	30	14	22,9	10	1,1	4	16	10
03091-1308	3	8	M12	4,7	73	31,8	22,2	28	19	31,2	12	1,3	4	22	13
03091-1410	4	10	M16	4,7	102,5	50,5	27	44,5	25	32,7	16	1,6	4	23	42

Všechny rozměry v mm. Uvedené hodnoty zatížení jsou pouze orientační. Technické změny vyhrazeny.

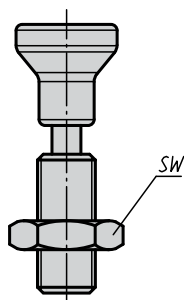
- Bezpečná aretace a polohování
- Závitové pouzdro lze zcela zašroubovat, více prostoru ze strany ovládání obsluhy
- Neztratné; žádné volné součásti



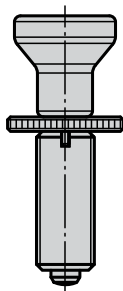
Provedení G
bez protimaticí



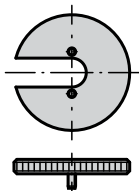
Provedení H
s protimaticí



Aretační čep s
klíčem



Klíč ke šroubu



Materiál:

- Aretační kolík tvrzený:
závitové pouzdro 1.4305.
aretační kolík 1.4034.
- Aretační kolík netvrzený:
závitové pouzdro 1.4305.
aretační kolík 1.4305.

Hřibovitá úchytka 1.4305, elektrolyticky leštěná.

Provedení:

Bez povrchové úpravy, aretační kolík broušený.

Upozornění:

Aretační čepy se užívají tam, kde je třeba zabránit změně aretačního nastavení příčnými silami. Teprve až po ručním vysunutí čepu je možné nastavit jinou aretační polohu.

Pro účely našroubování je možné dodat montážní klíč ke šroubu. Ten je třeba zasunout pod uvolněnou hřibovitou úchytku tak, aby jeho kolíky zapadly do drážky v horní části šroubu.

Aretační čepy, nerezová ocel, bez nákrůžku, aretační kolík tvrzený

Objednací číslo provedení G	Objednací číslo provedení H	D	D1	D2	L	L1	L2	H	SW	F x 30°	Síla pružiny začátek F1 cca N	Síla pružiny konec F2 cca N	Objednací číslo klíč ke šroubu
03093-001903	03093-002903	3	M6x0,75	14	34,5	17	14	3,5	- / 10	0,8	4,5	10	03094-99
03093-001004	03093-002004	4	M8x1	18	43	21	18	4	- / 13	1	6	12	03094-90
03093-001105	03093-002105	5	M10x1	21	50	24	21	5	- / 17	1,3	5	12	03094-91
03093-001206	03093-002206	6	M12x1,5	25	59	28	25	6	- / 19	1,8	6	14	03094-92
03093-001308	03093-002308	8	M16x1,5	33	77	36	33	8	- / 24	2,3	15	35	03094-93
03093-001410	03093-002410	10	M20x1,5	33	83	40	33	10	- / 30	2,8	15	34	03094-94
03093-001412	03093-002412	12	M20x1,5	33	87	42	33	12	- / 30	2,8	15	39	03094-94
03093-001516	03093-002516	16	M24x2	40	106	50	40	16	- / 36	3,2	20	46	03094-95

Aretační čepy, nerezová ocel, bez nákrůžku, aretační kolík netvrzený

Objednací číslo provedení G	Objednací číslo provedení H	D	D1	D2	L	L1	L2	H	SW	F x 30°	Síla pružiny začátek F1 cca N	Síla pružiny konec F2 cca N	Objednací číslo klíč ke šroubu
03093-111903	03093-112903	3	M6x0,75	14	34,5	17	14	3,5	- / 10	0,8	4,5	10	03094-99
03093-111004	03093-112004	4	M8x1	18	43	21	18	4	- / 13	1	6	12	03094-90
03093-111105	03093-112105	5	M10x1	21	50	24	21	5	- / 17	1,3	5	12	03094-91
03093-111206	03093-112206	6	M12x1,5	25	59	28	25	6	- / 19	1,8	6	14	03094-92
03093-111308	03093-112308	8	M16x1,5	33	77	36	33	8	- / 24	2,3	15	35	03094-93
03093-111410	03093-112410	10	M20x1,5	33	83	40	33	10	- / 30	2,8	15	34	03094-94
03093-111412	03093-112412	12	M20x1,5	33	87	42	33	12	- / 30	2,8	15	39	03094-94
03093-111516	03093-112516	16	M24x2	40	106	50	40	16	- / 36	3,2	20	46	03094-95

Všechny rozměry v mm. Uvedené hodnoty zatížení jsou pouze orientační. Technické změny vyhrazeny.