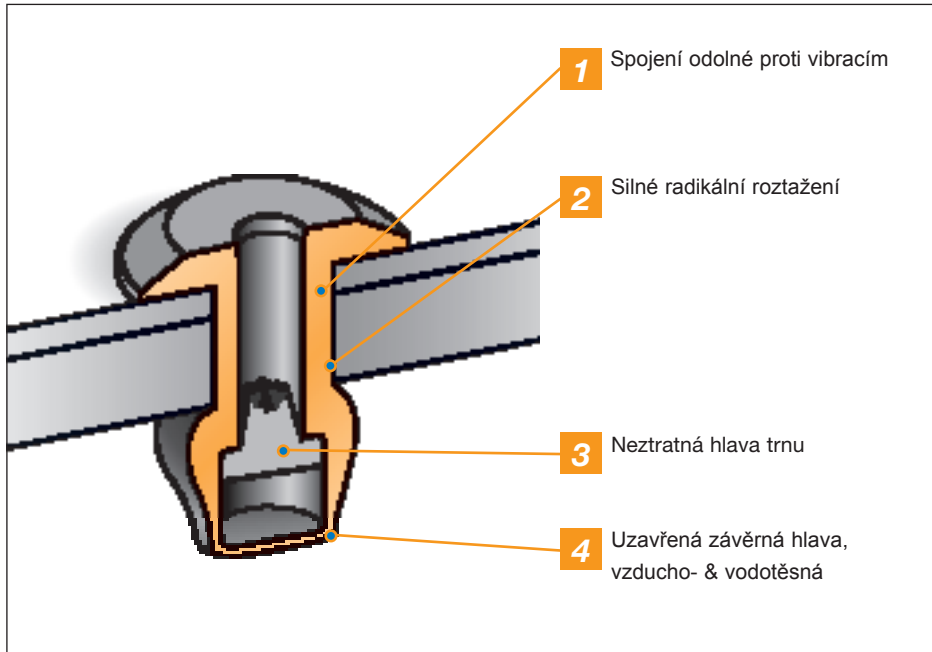


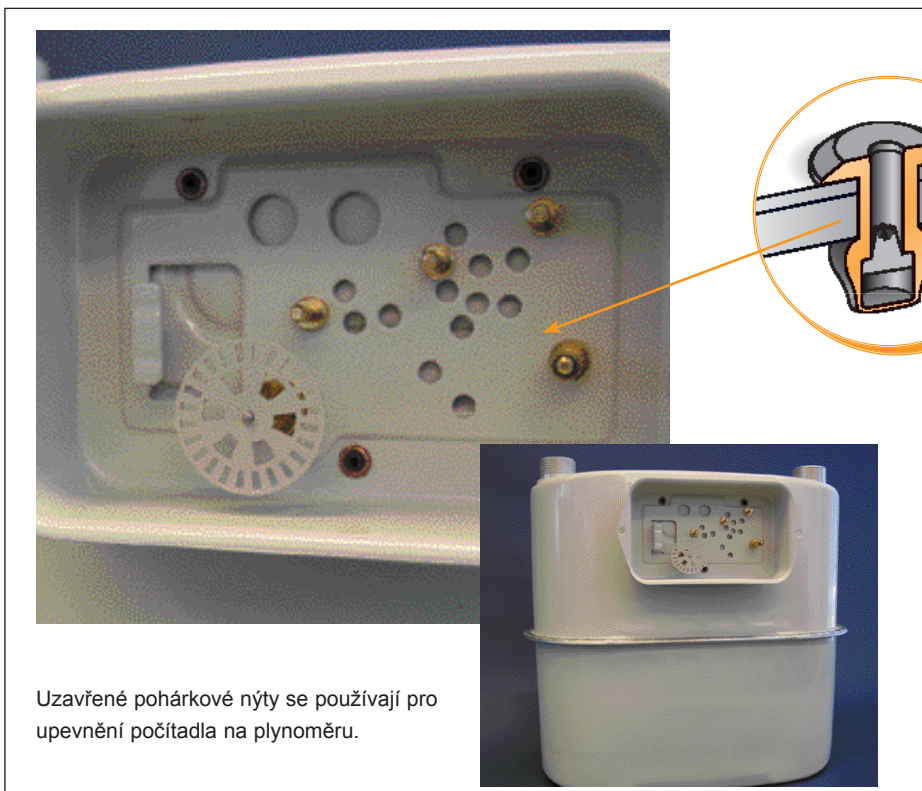
## KAPITOLA 2.2



Pohárkové nýty se liší v tom, že je těleso na nepřístupné straně uzavřeno. Během nýtování se tento typ nýtu silně roztáhne.

Díky pohárkovému tvaru nýtu je závěrná hlava nýtu na nepřístupné straně uzavřena a utěsněna proti vniku vzduchu a vlhkosti. Stejně jako u poháru nemůže sice vlhkost a tekutina pohárem pronikat, ale to neplatí pro okolí poháru. Technické podmínky dělá velmi pečlivá příprava, ta je pro použití zásadní.

Pohárkové nýty jsou k dispozici z hliníku, oceli, nerez, Monelu a mědi.



## HLINÍK

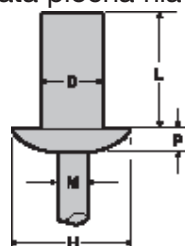
### s trnem z nerezové oceli



Kulatá plochá hlava

- Těleso nýtu: Hliník - AlMg 5
- Trn nýtu: nerezová ocel (AISI 304)
- Radikálně se roztáhne na slepé straně
- Spojení je extrémně odolné proti vibracím
- Neztratná hlava trnu

Kulatá plochá hlava



Objednací číslo	průměr nýtu nom.	průměr otvoru nom.	Max. svěrná síla	Rozměry a tolerance					pevnost ve stříhu (N)	pevnost v tahu (N)		
				L nom.	D ø min/max	H ø min/max	P max.	M ø nom.				
330027	3,2	3,3	1,6 - 3,2	7,5	3,10	5,70	1,10	1,63	1110	1400		
330028			3,2 - 4,8	9,0	-	-						
330031	4,8	4,9	1,6 - 3,2	8,3	4,70	9,20	1,75	2,64	2260	3110		
330032			3,2 - 4,8	10,0							-	-
330033			4,8 - 6,4	11,5								
330034			6,4 - 7,9	13,0							4,88	9,85
330035			7,9 - 9,5	14,5								
330073			9,5 - 12,7	18,0								
330074	12,7 - 15,9	22,0										

Všechny rozměry v mm. Uvedené hodnoty zatížení jsou pouze orientační. Technické změny vyhrazeny.