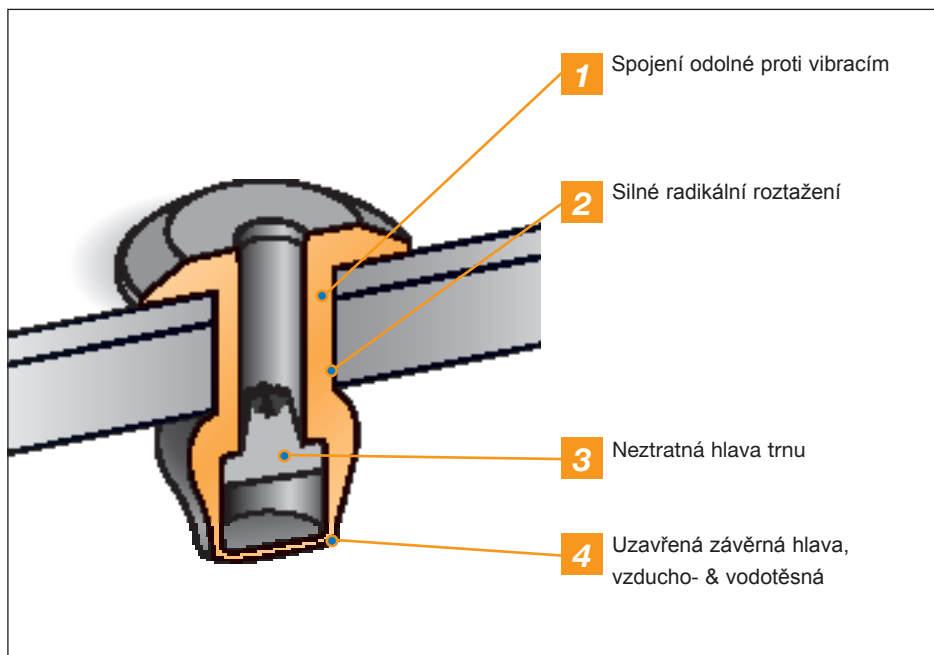


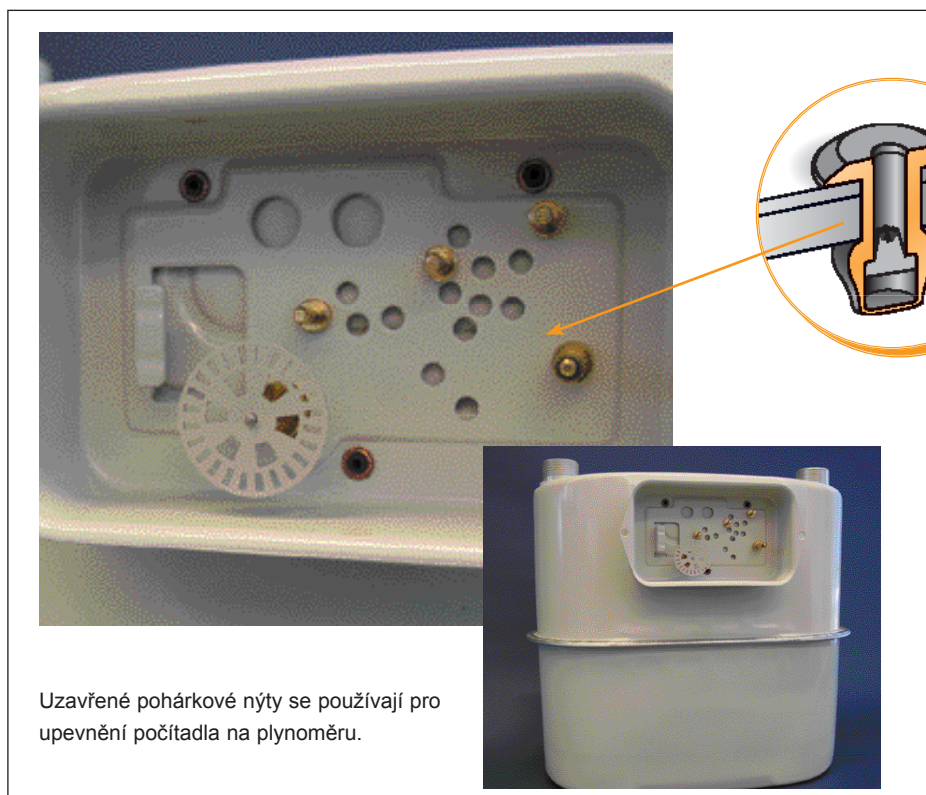
## KAPITOLA 2.2



Pohárkové nýty se liší v tom, že je těleso na nepřístupné straně uzavřeno. Během nýtování se tento typ nýtu silně roztáhne.

Díky pohárkovému tvaru nýtu je závěrná hlava nýtu na nepřístupné straně uzavřena a utěsněna proti vniku vzduchu a vlhkosti. Stejně jako u poháru nemůže sice vlhkost a tekutina pohárem pronikat, ale to neplatí pro okolí poháru. Technické podmínky dělá velmi pečlivá příprava, ta je pro použití zásadní.

Pohárkové nýty jsou k dispozici z hliníku, oceli, nerez, Monelu a mědi.



- Těleso nýtu: Hliník 99,5
- Trn nýtu: Hliník
- Radikálně se roztáhne na slepé straně
- Spojení je extrémně odolné proti vibracím
- Neztratná hlava trnu

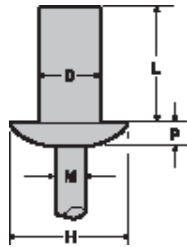
## HLINÍK

### s trnem z hliníku



### Kulatá plochá hlava

Kulatá plochá hlava



Číslo položky	průměr nýtu nom.	průměr otvoru nom.	Max. svěrná síla	Rozměry a tolerance					pevnost ve střihu (N)	pevnost v tahu (N)
				L nom.	D ø min/max	H ø min/max	P max.	M ø nom.		
340067	3,2	3,3	1,6 - 3,2	7,6	3,15	5,69	1,30	1,83	460	660
330090			3,2 - 4,8	9,2	3,28	6,30				
330091	4,0	4,1	3,2 - 4,8	9,6	3,91	7,54	1,70	2,29	680	1050
340092			4,8 - 6,4	11,2	4,08	8,31				
330092	4,8	4,9	1,6 - 3,2	8,4	4,72	9,07	2,06	2,74	960	1360
330093			3,2 - 6,4	11,5	-	-				
330094			6,4 - 9,5	14,7	4,85	9,98				

Všechny rozměry v mm. Uvedené hodnoty zatížení jsou pouze orientační. Technické změny vyhrazeny.