

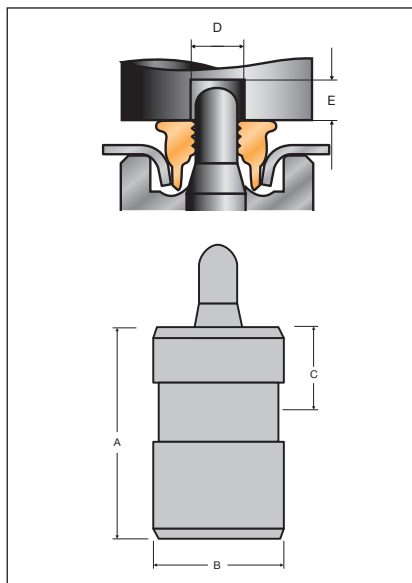
KAPITOLA 5.6

Miniaturní matrice

- číslo položky : viz tabulka
- výkonnost : viz tabulka

Poznámka

Miniaturní lisovací matrici je možné použít velmi flexibilně v každém lisu (hydraulickém nebo excentrickém lisu). K dispozici je s vhodným trnem uprostřed, aby matice zaujala při lisování vždy správnou polohu.



Miniaturní matrice pro extra silné lisovací matice

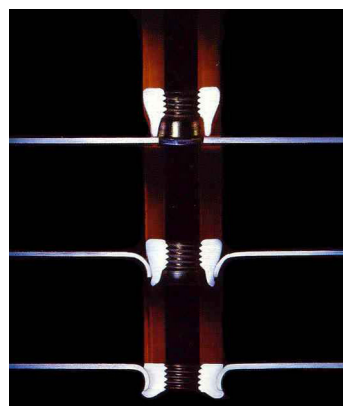
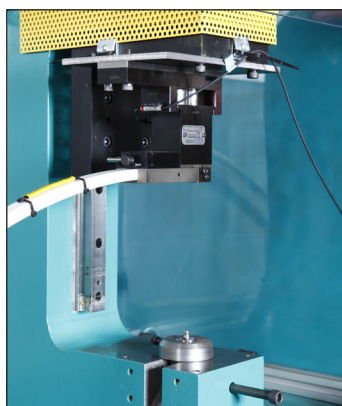


objednanací číslo *	velikost závitu	tl. materiálu	rozměry				
			A	B	C	D	E
MD2042	M4	0,7 - 1,1	20,70/20,80	15,989/16,000	8,00	3,74	8
MD2044		1,2 - 1,5					
MD2052	M5	0,7 - 1,1	27,55/27,65	18,989/19,000	8,00	4,63	10
MD2054		1,2 - 2,0					
MD2062	M6	0,7 - 1,0	32,00/32,10	21,963/21,975	12,50	5,42	12
MD2064		1,2 - 2,0					
MD4444		2,1 - 2,5					
MD2082	M8	0,7 - 1,1	38,00/38,10	28,463/28,475	12,50	7,15	16
MD2084		1,2 - 2,2					
MD2085		2,3 - 3,0					
MD2103	M10	0,9 - 1,1	54,00/54,10	37,963/37,975	21,00	8,88	20
MD2104		1,2 - 2,0					
MD2105		2,4 - 3,0					
MD2278	M12	1,5 - 1,9	66,00/66,10	44,980/45,000	21,00	10,61	24
MD2573		2,0 - 2,3					
MD2587		2,4 - 3,0					

* Výše uvedené údaje jsou orientační a musí být otestovány.

Automatizace

Lisovací matice poskytují mimořádně silné závitové spojení, které vzniká po zalisování dokonalým spojením s materiálem. Tento systém se může použít s jakýmkoliv lisem a je vhodný pro plně automatizované zpracování. Opakovaným lisováním a / nebo výrobou pomocí raznice může dojít ke značným úsporám v nákladech.



Všechny rozměry v mm. Uvedené hodnoty zatížení jsou pouze orientační. Technické změny vyhrazeny.