

Návod k obsluze – nýtovací kleště na nýtovací matice

PNT110

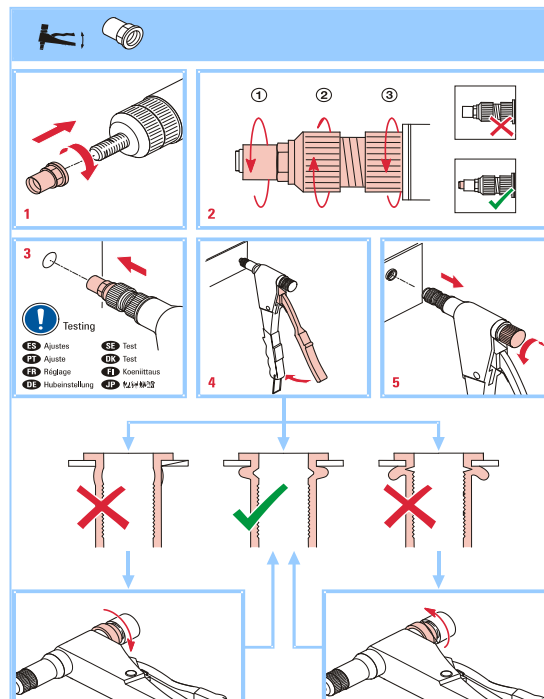
nýtovací kleště na nýtovací matice

Nýtovací kleště PNT110 jsou vhodné pro montáž nýtovacích matic z nerezové oceli a oceli až do M5 včetně této velikosti, z hliníku do M6. Nářadí PNT110 se dodává kompletně vybavené tažnými trny a koncovkami pro matice od M3 do M6, včetně těchto velikostí. Při dodání je nářadí PNT110 vybaveno pro matice M6. Pokud chcete začít používat jiný průměr matice, je možné tažné trny a koncovky vyměnit (viz tabulka tažné trny a koncovky).



Obsluha

- Pro zajištění spolehlivé obsluhy nářadí při zpracování matic, je nutné namontovat včetně příslušné koncovky podle tabulky „Tabulka koncovek“. Pokyny k výměně koncovky naleznete v koncovce a trnu.
- Nýtovací matici zcela potřeba dbát na to, aby tažný nýtovací matice nejméně závitu. V případě potřeby stavěcí matice.
- Délku zdvihu je potřeba na materiálu / typ obrobku po zanýtování několika matic. správného nastavení kleští zkušební plechu. Přitom je zkušebním plechu tak, aby byla v pravém úhlu ke
- Zkontrolujte, jestli byla správně usazena. Pokud je to zdvih. Jakmile je zdvih na danou tloušťku nosného začít usazovat nýtovací obrobku.

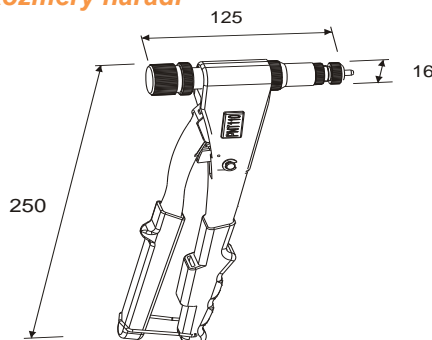


montáže a bezpečné různých nýtovacích vhodný tažný trn. Vhodné typy vyberte tažných trnů a tažného trnu a odstavci „Výměna

našroubujte na trn. Je trn vyčníval z jedním chodem upravte délku pomocí

danoou tloušťku vhodně upravit a to K otestování zanýtujte matice do nutné držet kleště na osa závitového trnu zkušebním plechu. nýtovací matice potřeba, upravte optimálně nastavený materiálu, můžete matice do Vašeho

Rozměry nářadí



Celková délka
 Průměr koncovky
 Hmotnost

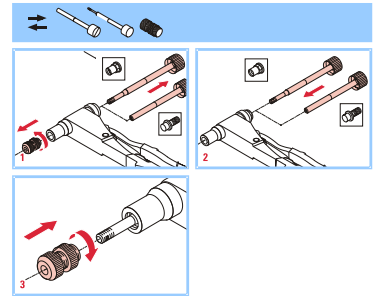
: 250 mm
 : 16 mm
 : 0,67 kg

Tabulka tažných trnů a koncovek

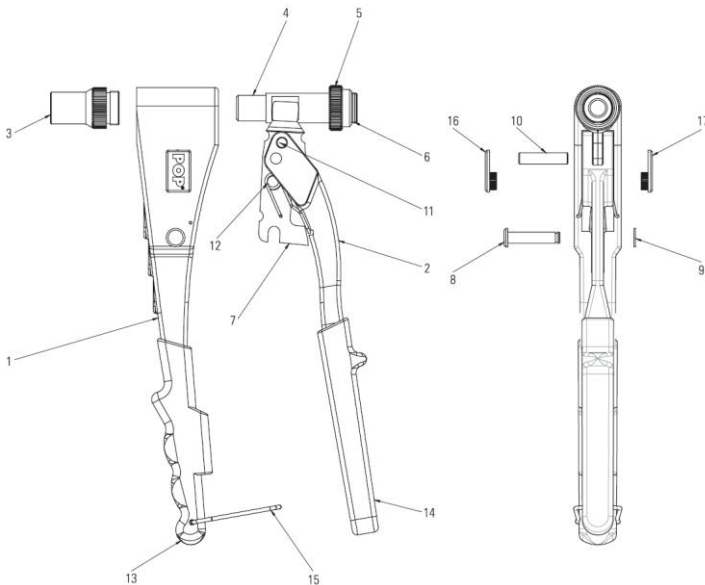
Závit	Tažný trn	Koncovka	Materiál matice		
			Hliník	Ocel	Nerezová ocel
M3	FAM400-284	FAM400-288	✓	✓	✓
M4	FAM400-285	FAM400-289	✓	✓	✓
M5	FAM400-286	FAM400-290	✓	✓	✓
M6	FAM400-287	FAM400-291	✓		

Výměna koncovky a trnu

1. Otáčením oddělte koncovku od trnu a připravte si novou. Vytáhněte závitový trn ze zadní strany nářadí.
2. Zasuňte zadní stranou nářadí nový tažný trn tak, aby závit trnu vyčníval z přední části kleští.
3. Našroubujte vhodnou koncovku stranou se závitem do vnitřního závitu v tělese kleští a utáhněte ji, aby pevně seděla.



Vyobrazení dílů



Poz.	Č. dílu	Popis	#
1	FAM400-365	Těleso kleští PNT110	1
2	DPM400-067	Rukojeť	1
3	DPM400-366	Koncovka	1
4	DPM400-363	Držák koncovky	1
5	DPM400-367	Stavěcí matice zdvihu	1
6	DPM400-362	Pružný kroužek	1
7	FAM400-080	Deska rukojeti	1
8	DPM400-077	Spojovací kolík	1
9	DPM400-079	Pojistný kroužek D6mm	1
10	DPM400-361	Kolík 26,5	1
11	DPM400-078	Kolík 6x16	1
12	DPM400-090	Pružina	1
13	DPM400-072	Ochrana rukojeti	1
14	DPM400-073	Ochrana rukojeti	1
15	DPM400-091	Závěsné oko	1
16	DPM400-369	Krycí deska s logem POP	1
17	DPM400-370	Krycí deska s logem PNT110	1

Bezpečnostní pokyny



Před použitím nářadí si pečlivě přečtete tento návod k obsluze.



Při používání tohoto nářadí je nutné nosit ochranné brýle.