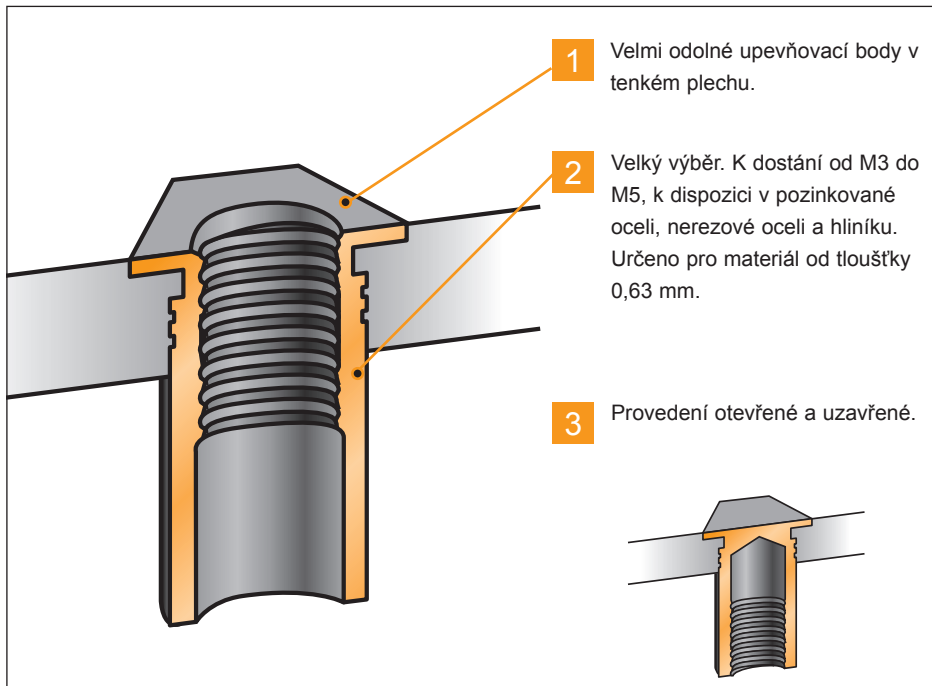
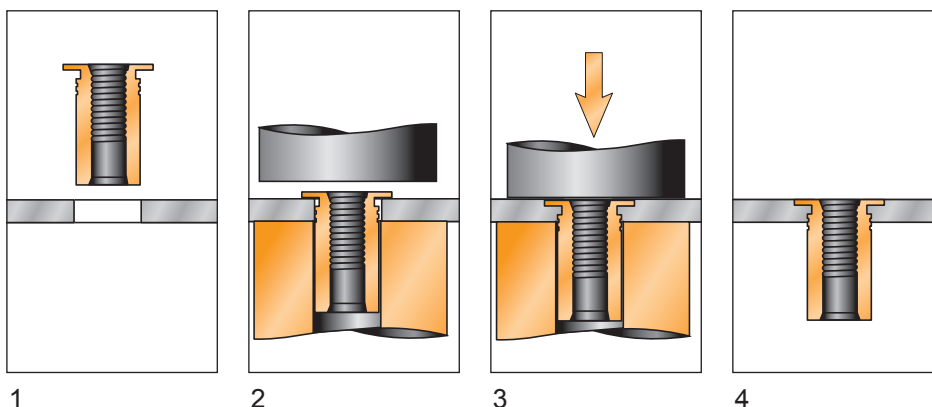


## KAPITOLA 3.3

### Lisovací distanční sloupky

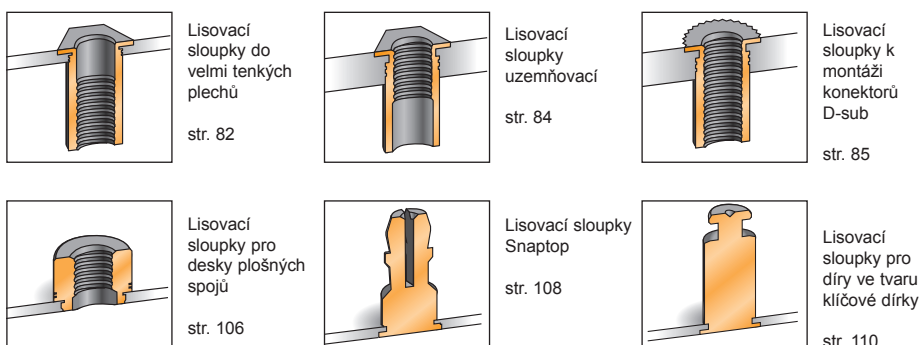


#### Proces lisování



Lisovací distanční sloupky byly vyvinuty proto, aby bylo možné mechanickým způsobem rychle umístit závitové prvky do kovových plechů a/nebo desek plošných spojů. Lisovací distanční sloupky se instalují snadno do děr, které jsou vyvrtané, vytvořené laserem nebo vyražené a to plynulým pohybem standardního lisu. V průběhu lisovacího procesu do kovového plechu je materiál natlačen do speciální spodní drážky v oblasti dířku. Lisovací distanční sloupky tak vytvoří jeden nedělitelný celek s nosným.

#### Lisovací distanční sloupky pro specifické aplikace



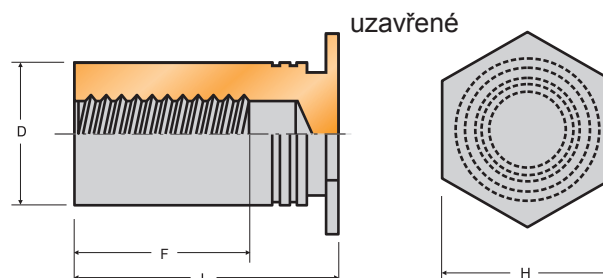
## OCEL NEREZ

uzavřené



- Materiál: nerezová ocel 303
- Povrchová úprava: pasivováno (ASTM A380)
- Závit: vnitřní závit (ANSI B1.1 2B ANSI/ASME B1.13M, 6H)
- Vhodné pro: tenké ocelové plechy s maximální tvrdostí 70 Rockwell B

**Poznámka:** Nejsou vhodné na použití do nerezové oceli! Viz str. 81 pro použití do kalené nerezové oceli.



| číslo položky | velikost závitů | montážní otvor $\varnothing$<br>+0,08/-0,00 | min. tloušťka plechu | rozměry a tolerance            |                         |        |                  | lisovací síla* (kN) | moment protáčení* (Nm) | vytahovací síla* (kN) |
|---------------|-----------------|---|----------------------|--------------------------------|-------------------------|--------|------------------|---------------------|------------------------|-----------------------|
|               |                 |   |                      | D $\varnothing$<br>+0,00/-0,13 | H $\varnothing$<br>nom. | F min. | L<br>+0,05/-0,13 |                     |                        |                       |
| BSOS-M3-6     | M3              | 4,22  |                      | 4,20                           | 4,8                     | 3,2    | 6,0              | 9,8                 | 2,2                    | 1,00                  |
| BSOS-M3-8     |                 |   |                      |                                |                         | 4,0    | 8,0              |                     |                        |                       |
| BSOS-M3-10    |                 |   |                      |                                |                         | 4,0    | 10,0             |                     |                        |                       |
| BSOS-M3-12    |                 |   |                      |                                |                         | 5,0    | 12,0             |                     |                        |                       |
| BSOS-M3-14    |                 |   |                      |                                |                         | 6,5    | 14,0             |                     |                        |                       |
| BSOS-M3-16    |                 |   |                      |                                |                         | 6,5    | 16,0             |                     |                        |                       |
| BSOS-M3-18    |                 |   |                      |                                |                         | 9,5    | 18,0             |                     |                        |                       |
| BSOS-M3-20    |                 |   |                      |                                |                         | 9,5    | 20,0             |                     |                        |                       |
| BSOS-M3-22    |                 |   |                      |                                |                         | 9,5    | 22,0             |                     |                        |                       |
| BSOS-M3-25    |                 |   |                      |                                |                         | 9,5    | 25,0             |                     |                        |                       |
| BSOS-3,5M3-6  | M3**            |   | 1,02                 | 5,39                           | 6,4                     | 3,2    | 6,0              | 14,7                | 2,2                    | 1,86                  |
| BSOS-3,5M3-8  |                 |   |                      |                                |                         | 4,0    | 8,0              |                     |                        |                       |
| BSOS-3,5M3-10 |                 |   |                      |                                |                         | 4,0    | 10,0             |                     |                        |                       |
| BSOS-3,5M3-12 |                 |   |                      |                                |                         | 5,0    | 12,0             |                     |                        |                       |
| BSOS-3,5M3-14 |                 |   |                      |                                |                         | 6,5    | 14,0             |                     |                        |                       |
| BSOS-3,5M3-16 |                 |   |                      |                                |                         | 6,5    | 16,0             |                     |                        |                       |
| BSOS-3,5M3-18 |                 |   |                      |                                |                         | 9,5    | 18,0             |                     |                        |                       |
| BSOS-3,5M3-20 |                 |   |                      |                                |                         | 9,5    | 20,0             |                     |                        |                       |
| BSOS-3,5M3-22 |                 |   |                      |                                |                         | 9,5    | 22,0             |                     |                        |                       |
| BSOS-3,5M3-25 |                 |   |                      |                                |                         | 9,5    | 25,0             |                     |                        |                       |
| BSOS-M3,5-6   | M3,5            | 5,41  |                      | 5,39                           | 6,4                     | 3,2    | 6,0              | 14,7                | 4,0                    | 1,86                  |
| BSOS-M3,5-8   |                 |   |                      |                                |                         | 4,0    | 8,0              |                     |                        |                       |
| BSOS-M3,5-10  |                 |   |                      |                                |                         | 4,0    | 10,0             |                     |                        |                       |
| BSOS-M3,5-12  |                 |   |                      |                                |                         | 5,0    | 12,0             |                     |                        |                       |
| BSOS-M3,5-14  |                 |   |                      |                                |                         | 6,5    | 14,0             |                     |                        |                       |
| BSOS-M3,5-16  |                 |   |                      |                                |                         | 6,5    | 16,0             |                     |                        |                       |
| BSOS-M3,5-18  |                 |   |                      |                                |                         | 9,5    | 18,0             |                     |                        |                       |
| BSOS-M3,5-20  |                 |   |                      |                                |                         | 9,5    | 20,0             |                     |                        |                       |
| BSOS-M3,5-22  |                 |   |                      |                                |                         | 9,5    | 22,0             |                     |                        |                       |
| BSOS-M3,5-25  |                 |   |                      |                                |                         | 9,5    | 25,0             |                     |                        |                       |

\* Hodnoty v ocelovém plechu tl. 1,5 mm

\*\* Sloupky typu 3,5M3 mají větší sílu stěny

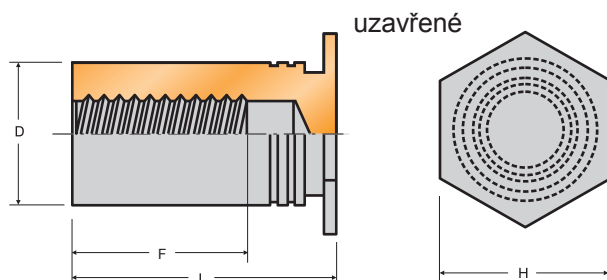
všechny rozměry v mm

- **Materiál:** nerezová ocel 303
- **Povrchová úprava:** pasivováno (ASTM A380)
- **Závít:** vnitřní závít (ANSI B1.1 2B ANSI/ASME B1.13M, 6H)
- **Vhodné pro:** tenké ocelové plechy s maximální tvrdostí 70 Rockwell B

**Poznámka:** Nejsou vhodné na použití do nerezové oceli! Viz str. 81 pro použití do kalené nerezové oceli.

## OCEL NEREZ

### uzavřené



| číslo položky | velikost závitu | montážní otvor $\varnothing$<br>+0,08/-0,00 | min. tloušťka plechu | rozměry a tolerance            |                         |        |                  | lisovací síla* (kN) | moment protáčení* (Nm) | vytahovací síla* (kN) |
|---------------|-----------------|---|----------------------|--------------------------------|-------------------------|--------|------------------|---------------------|------------------------|-----------------------|
|               |                 |   |                      | D $\varnothing$<br>+0,00/-0,13 | H $\varnothing$<br>nom. | F min. | L<br>+0,05/-0,13 |                     |                        |                       |
| BSOS-M4-6     | M4              | 7,14  | 1,27                 | 7,12                           | 7,9                     | 3,2    | 6,0              | 17,8                | 8,5                    | 2,49                  |
| BSOS-M4-8     |                 |   |                      |                                |                         | 4,0    | 8,0              |                     |                        |                       |
| BSOS-M4-10    |                 |   |                      |                                |                         | 4,0    | 10,0             |                     |                        |                       |
| BSOS-M4-12    |                 |   |                      |                                |                         | 5,0    | 12,0             |                     |                        |                       |
| BSOS-M4-14    |                 |   |                      |                                |                         | 6,5    | 14,0             |                     |                        |                       |
| BSOS-M4-16    |                 |   |                      |                                |                         | 6,5    | 16,0             |                     |                        |                       |
| BSOS-M4-18    |                 |   |                      |                                |                         | 9,5    | 18,0             |                     |                        |                       |
| BSOS-M4-20    |                 |   |                      |                                |                         | 9,5    | 20,0             |                     |                        |                       |
| BSOS-M4-22    |                 |   |                      |                                |                         | 9,5    | 22,0             |                     |                        |                       |
| BSOS-M4-25    |                 |   |                      |                                |                         | 9,5    | 25,0             |                     |                        |                       |
| BSOS-M5-6     | M5              | 7,14  | 1,27                 | 7,12                           | 7,9                     | 3,2    | 6,0              | 17,8                | 8,5                    | 2,49                  |
| BSOS-M5-8     |                 |   |                      |                                |                         | 4,0    | 8,0              |                     |                        |                       |
| BSOS-M5-10    |                 |   |                      |                                |                         | 4,0    | 10,0             |                     |                        |                       |
| BSOS-M5-12    |                 |   |                      |                                |                         | 5,0    | 12,0             |                     |                        |                       |
| BSOS-M5-14    |                 |   |                      |                                |                         | 6,5    | 14,0             |                     |                        |                       |
| BSOS-M5-16    |                 |   |                      |                                |                         | 6,5    | 16,0             |                     |                        |                       |
| BSOS-M5-18    |                 |   |                      |                                |                         | 9,5    | 18,0             |                     |                        |                       |
| BSOS-M5-20    |                 |   |                      |                                |                         | 9,5    | 20,0             |                     |                        |                       |
| BSOS-M5-22    |                 |   |                      |                                |                         | 9,5    | 22,0             |                     |                        |                       |
| BSOS-M5-25    | 9,5             | 25,0  |                      |                                |                         |        |                  |                     |                        |                       |

\* Hodnoty v ocelovém plechu tl. 1,5 mm