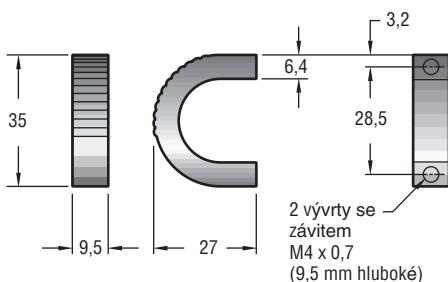


Design

- nepatrná hmotnost
- jednoduchá montáž
- čtyři velikost - od madla na prst po ruční madlo

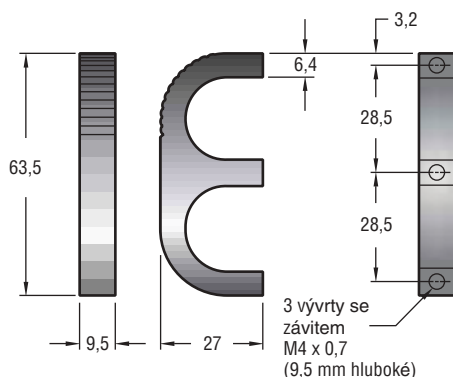
provedení "malý" (Série 100)



druh závitu	Číslo výrobku (baleno vrstvené)†	
	černá eloxovaná	bez barvy eloxovaná
metrický	B4-50-103-15-3 ●	B4-50-103-11-3 ●

† Pro objednání jednotlivě balených úchytů neuvádějte poslední číslici. Např. B4-50-103-11

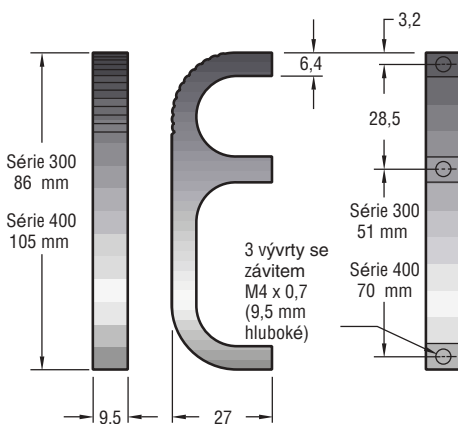
provedení "střední" (Série 200)



druh závitu	Číslo výrobku (baleno vrstvené)†	
	černá eloxovaná	bez barvy eloxovaná
metrický	B4-50-203-15-3 ●	B4-50-203-11-3 ●

† Pro objednání jednotlivě balených úchytů neuvádějte poslední číslici. Např. B4-50-203-11

provedení "velký" (Série 300)
"extra velký" (Série 400)



druh závitu	Číslo výrobku (baleno vrstvené)†	
	černá eloxovaná	bez barvy eloxovaná
Série 300		
metrický	B4-50-303-15-3 ●	B4-50-303-11-3 ●
Série 400		
metrický	B4-50-403-15-3 ●	B4-50-403-11-3 ●

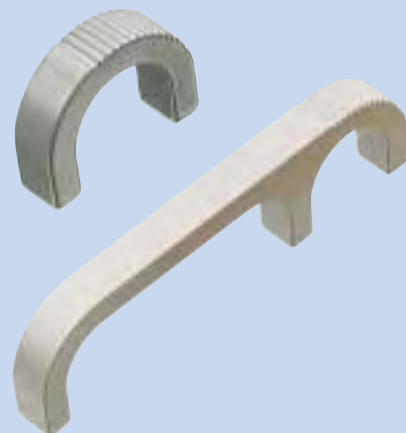
Série 300

metrický	B4-50-303-15-3 ●	B4-50-303-11-3 ●
----------	------------------	------------------

Série 400

metrický	B4-50-403-15-3 ●	B4-50-403-11-3 ●
----------	------------------	------------------

† Pro objednání jednotlivě balených úchytů neuvádějte poslední číslici. Např. B4-50-403-11



Materiál a zpracování

Aluminium 6063 (US-Norma), sčerná nebo bez barvy, eloxovaná.

Montáž

Délka šroubu = šířka desky + 9,5 mm

upevnit šroubem M4 x 0,7.

Poznámka: středový šroub lze dle přání vynechat (pro Série 200, 300 a 400)

Směrné hodnoty pevnosti

(Rádi Vám dodáme vzorky pro vyzkoušení ve Vašich specifických podmínkách)

Max. provozní zátěž: 5560 N

Mezní hodnota (střední): 9340 N

Max. doporučený krouticí moment pro upevnění šroubem: 2,3 Nm.

Všechny míry v mm.
Rozměry bez tolerancí jsou směrnými hodnotami.