

Zaskakovací průchodka, miniaturní

Výhody:

- Jednoduchá, rychlá a bezpečná montáž tlakem prstu
- Chrání vodiče a hadice před poškozením ostrými hranami.
- Pro použití v materiálech s malou hloubkou zabudování



RoHS konformní



-35°C do +105°C



PA6.6



UL 94V-2



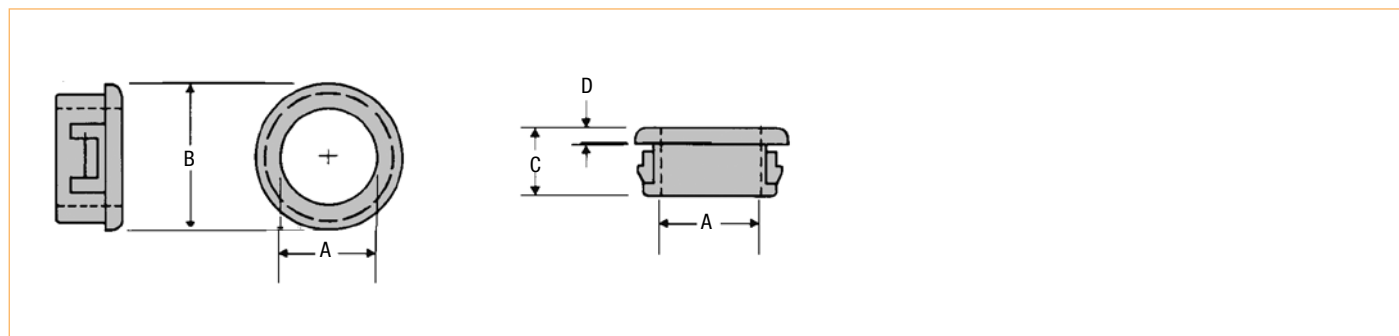
UL-schváleno



CSA-schváleno

objednávací číslo černá	Max. průměr vodiče (A)	průměr montážního otvoru*	Max. síla stěny	(B)	rozměry součástí (C) (D)	
202068	3,2	4,7	1,6	6,3	6,0	1,6
202207	5,5	7,1	1,6	8,7	6,0	1,6
202069	6,4	7,9	1,6	9,5	6,0	1,6
203704	5,5	8,7	1,6	10,3	6,3	1,6
202410	6,4	9,5	1,6	11,1	6,3	1,6
202418	7,1	10,3	1,6	11,9	6,3	1,6
202070	7,9	11,1	1,6	12,7	6,3	1,6
206262	8,7	11,9	1,6	13,5	6,3	1,6
202071	9,5	12,7	1,6	14,3	6,3	1,6
202217	10,3	13,5	1,6	15,1	6,3	1,6
202341	11,9	15,1	1,6	16,7	6,3	1,6
202093	12,7	15,9	1,6	17,9	6,3	1,6
202095	15,9	19,1	1,6	21,0	6,3	1,6
202073	15,9	19,8	1,6	21,8	6,3	1,6
202074	19,0	22,2	1,6	23,8	6,3	1,6

* jmenovitý rozměr, montáž možná do o něco většího montážního otvoru



Všechny rozměry v mm