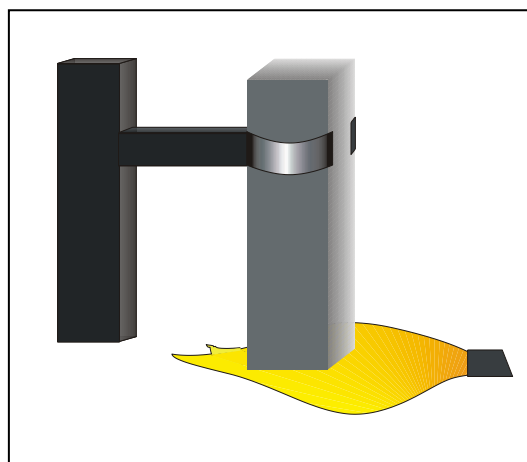


Co znamená UL-94?

UL je zkratka pro Underwriters Laboratories. To je nezávislá kontrolní organizace ve Spojených státech, která vyvinula test nehořlavosti. Stupnice hořlavosti UL-94 klasifikuje hořlavost umělých hmot pomocí testu UL-94. V tomto testu je umělohmotná tyč stanovených rozměrů spalována podle postupů předepsaných UL. První test je vertikální test hořlavosti (V), při kterém stojí tyč vertikálně a plamen ji zapaluje zespodu. Po ukončení zápalného procesu určuje doba, která je nutná k uhašení plamene, odpovídající klasifikaci: V-0 (nejméně hořlavé), V-1, V-2 nebo 5V.

Test vertikální hořlavosti:

- **UL 94 V-0:** Plamen zhasne průměrně během 5 sek., při 10 zapáleních 5 tyčí a během 10 sek. pro každé individuální vznícení, žádné vznícení žářem po 30 sek. pro každý vzorek; žádné kapky, které by zapálily bavlnu.
- **UL 94 V-1:** Plamen zhasne průměrně během 25 sek., při 10 zapáleních 5 tyčí a během 30 sek. pro každé individuální vznícení, žádné vznícení žářem po 60 sek. pro každý vzorek; žádné kapky, které by zapálily bavlnu.
- **UL 94 V-2:** Obdobné jako V-1, ale kapky, které mohou zapálit bavlnu, jsou povoleny.
- **UL 94 5V:** Plamen zhasne během 60 sek. po pátém zapálení každé zkoušky; žádné kapky; žádné významné poškození vzorku.



Horizontální test hořlavosti (HB)

Pokud plamen při vertikálním testu hořlavosti nezasne během určité doby, je vzorek stejného typu podroben horizontálnímu testu hořlavosti (HB). Při tomto testu se vzorek drží horizontálně a je zapálen na jediné straně. Pokud plamen během určité doby zhasne, dostane umělá hmota klasifikaci HB. HB je nejvyšší klasifikace, kterou UL umělým hmotám uděluje. Pokud se tento test nezdaří, nedostane umělá hmota žádnou UL klasifikaci. UL klasifikace od nejvíce po nejméně hořlavé jsou: HB, 5V, V-2, V-1 a V-0.

- **UL 94-HB:** Zapálení po délce 7,62 cm při rychlosti nižší než 3,81 cm/min pro vzorky s tloušťkou 0,3-0,32 cm a nižší než 6,35 cm/min pro vzorky, které jsou tenčí než 0,3 cm; zhašení po délce 10,16 cm pro materiály, které nespĺňují klasifikaci V-0, V-1 nebo V-2.

