



# Upínací uzávěry

## Elastický upínací uzávěr

- Nízký Profil
- Z korozivzdorného materiálu
- Tlumí nárazy, absorbuje vibrace, vyrovnává montážní tolerance

### Materiál a povrchová úprava

Uzávěr:  
Elastomer, matně černý

Upínací rukojeť a ložisko:  
nylon vyztužený skelným vláknem

Upínací prvek a držák:  
nerezová ocel

### Orientační pevnostní hodnoty

Malý: svěrná síla 49 N  
Velký: svěrná síla 176 N

Hořlavost: UL94-HB

### Pokyny k instalaci

Malý:  
Montáž čtyřmi nýty  $\varnothing$  4 mm  
nebo šrouby M4  
(nejsou součástí dodávky).

Velký:  
Montáž čtyřmi nýty  $\varnothing$  5 mm  
nebo šrouby M5  
(nejsou součástí dodávky).

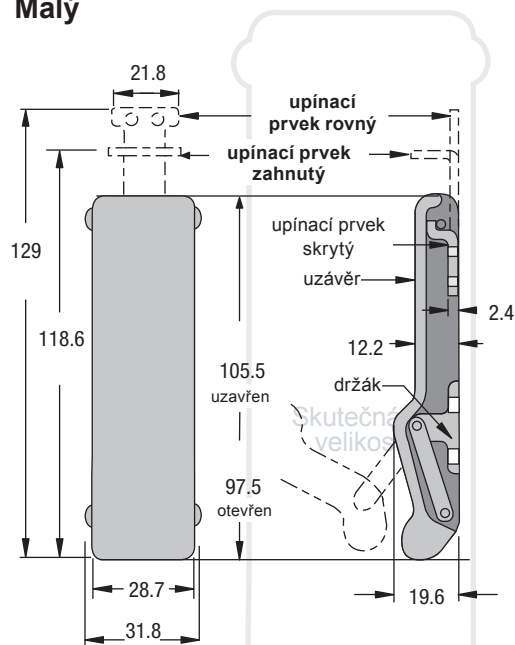
### Objednací číslo

viz. tabulka

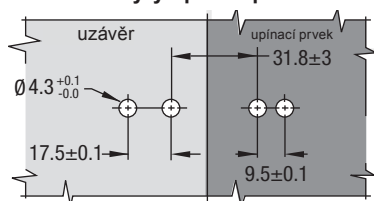
Uzávěr a upínací prvek tvoří komplet.

Pokud není uvedeno jinak, jsou všechny rozměry v mm. Rozměry bez tolerancí jsou směrné hodnoty

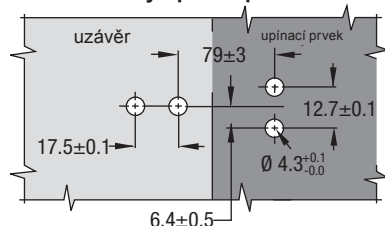
### Malý



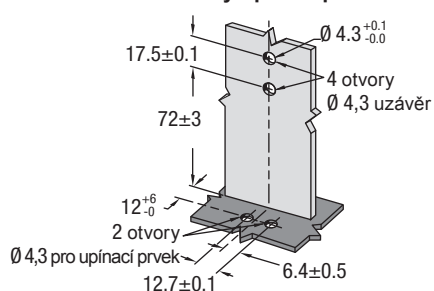
#### Pro skrytý upínací prvek



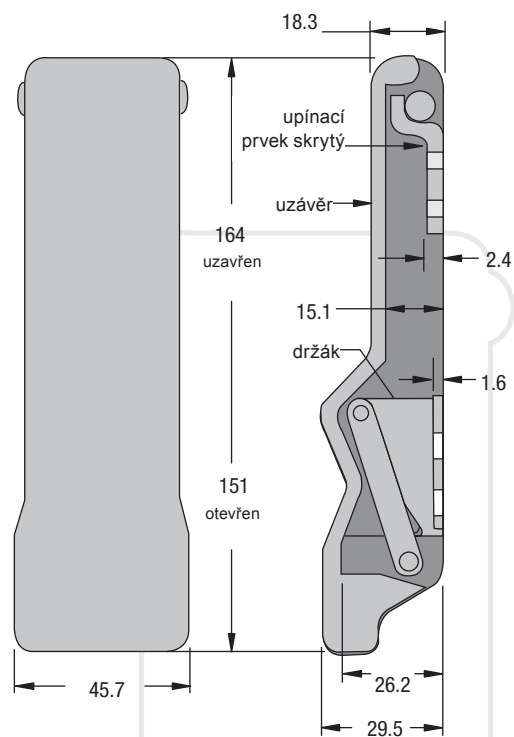
#### Pro rovný upínací prvek



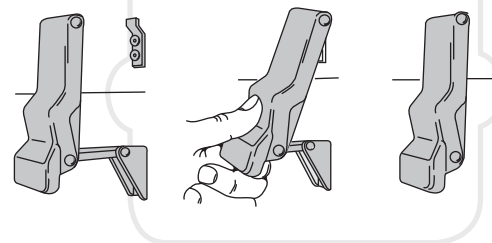
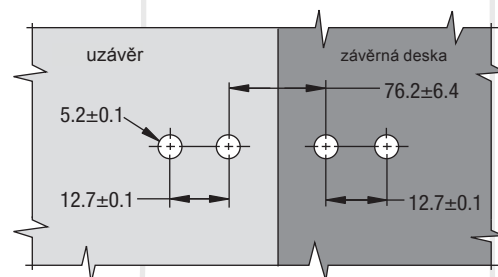
#### Pro zahnutý upínací prvek



### Velký



Skutečná velikost



Rozměry	Upínací prvek	Objednací číslo
Malý	skrytý	C7-10
	rovný	C7-11
	zahnutý	C7-12
Velký	skrytý	C7-20