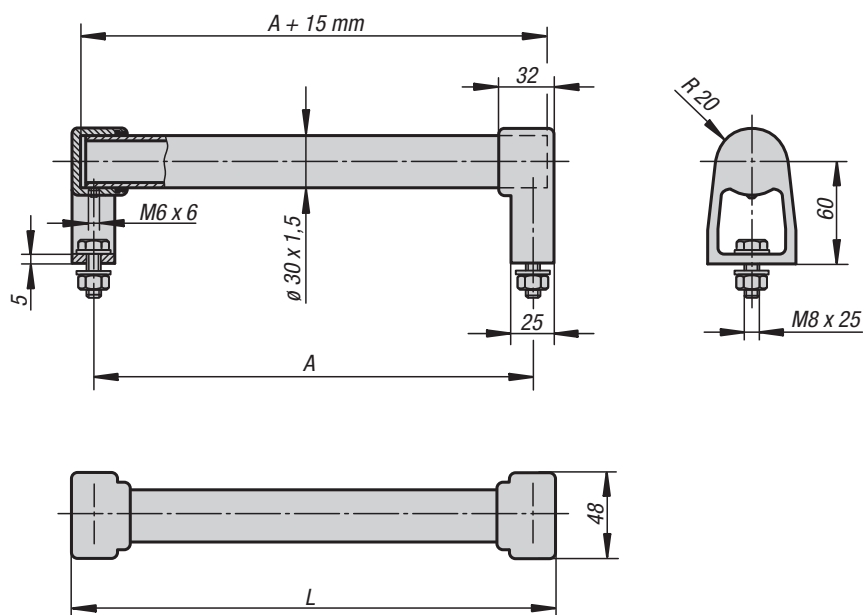
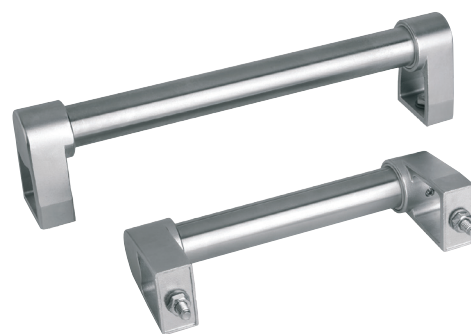


Trubková madla nerezová

06939



Materiál:

Spojovací trubka: nerezová ocel 1.4301.
patky madla: přesný odlitek G 4581.
Upevňovací materiál nerezová ocel 1.4301.
Svěrný a těsnicí kroužek ze silikonkaučuku v kvalitě použitelné pro styk s potravinami
Dlouhodobě odolné proti teplotě od -60 °C až do +200 °C.

Provedení:

Spojovací rameno jemně vybroušeno.
Patky ramene otryskány a polomatně elektrolyticky leštěny.

Upozornění:

Univerzálně použitelná spojovatelná trubková madla z nerezové oceli. Spojení trubky s patkou je vodotěsné. Dodatečné upnutí trubky závitovým kolíkem s vnitřním šestihranem. Pro šroubové upevnění vpředu nebo vzadu. Snadné čištění, zvláště vhodné pro potravinářský průmysl.

Příklad objednání:

06939-200301

Trubková madla nerezová

Objednací číslo	A	L	Nosná síla N
06939-200301	200	225	1000
06939-250301	250	275	1000
06939-300301	300	325	1000
06939-350301	350	375	1000
06939-400301	400	425	1000
06939-500301	500	525	1000

Všechny rozměry v mm.